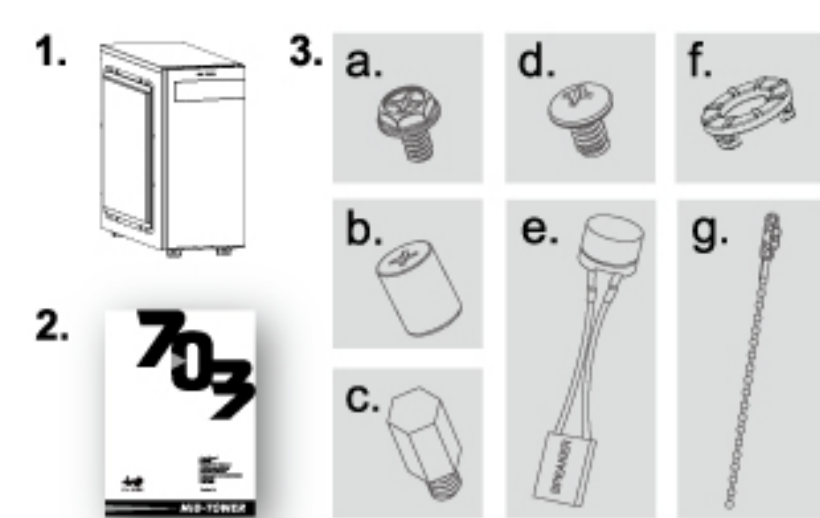


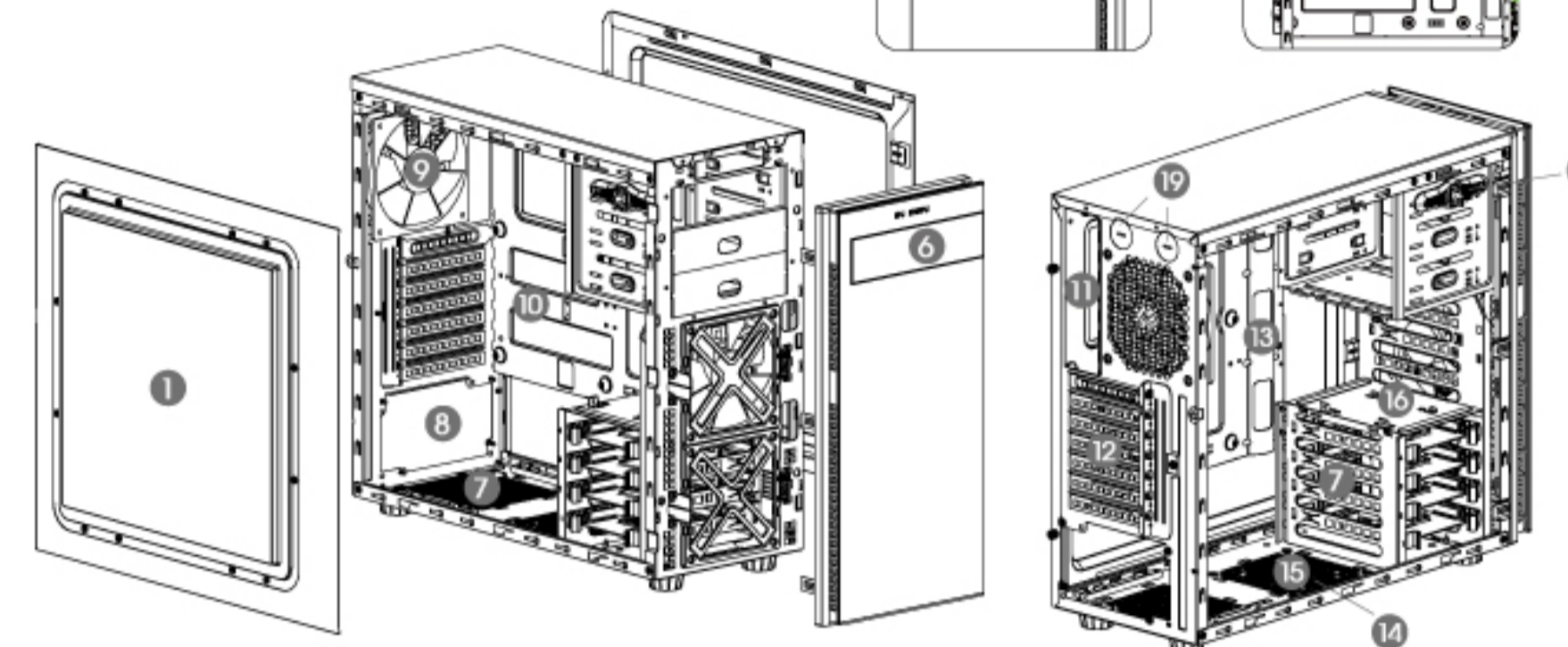
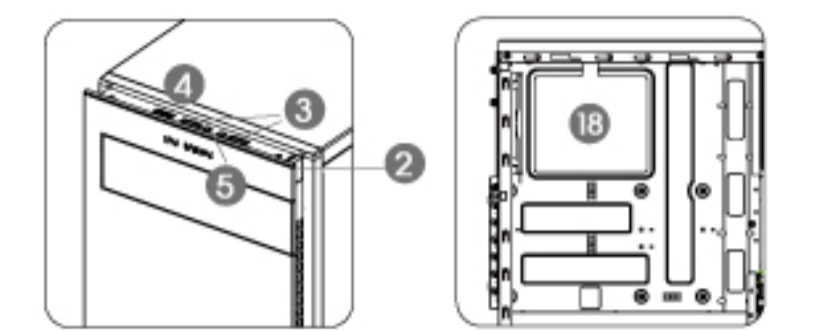
Package Content

1. 703 Mid Tower Case x 1
2. User Manual x 1
3. Accessories Bag x 1:
 - a. Motherboard / Add-on Card Screw x 15
 - b. Stand-Off Socket x 1
 - c. Motherboard Standoff x 3
 - d. ODD Screw/2.5" HDD Screw x 10
 - e. Buzzer x 1
 - f. HDD Shock-Proof Stand x 16
 - g. Cable Tie x 3



Case Structure

1. Clear Side Panel
2. Power Button
3. USB 2.0 Port
4. USB 3.0 Port
5. Audio Ports (Earphone and Microphone)
6. 5.25" Drive Bay Cover
7. PSU Dust-Free Mesh
8. Power Supply Mounting Area
9. 120mm Rear Fan
10. Motherboard Mounting Area
11. I/O Area
12. PCI-E Expansion Slot
13. Cable Arrangement Area
14. Bottom Fan Air Filter
15. 120mm Bottom Fan Mounting Area
16. 3.5"/2.5" HDD Cage
17. Tool-Free Mounting Clip for 5.25" Devices
18. Quick CPU Cooler Installation Cutout Hole
19. Water-Cooling Hole



Specifications

Case Size	Mid Tower
Material	SECC Steel
External Drive Bay	5.25" x 1
Internal Drive Bay	5.25" x 2 3.5" / 2.5" x 4 (Supports up to SATA HDD EZ-Swap Module x 4) 2.5" x 2
M/B Form Factor	ATX, Micro-ATX
Power Supply	ATX 12V, PSII Size and EPS up to 220mm (170mm with Bottom Fan)
I/O Port	USB 3.0 x 1 USB 2.0 x 2 HD Audio
I/O Expansion Slots	PCI-E Slot x 7 Supports High-end Graphic Card up to 408mm
Thermal Solution	Front - 120mm Fan x 2 Rear - 120mm Red Led Fan x 1 Bottom - 120mm Fan x 1 CPU Heatsink up to 170mm Water-Cooling Hole Ready
Dimension (HxWxD)	432 x 210 x 477mm 17" x 8.3" x 18.8"
Net Weight	5.4 kg
Gross Weight	6.3 kg

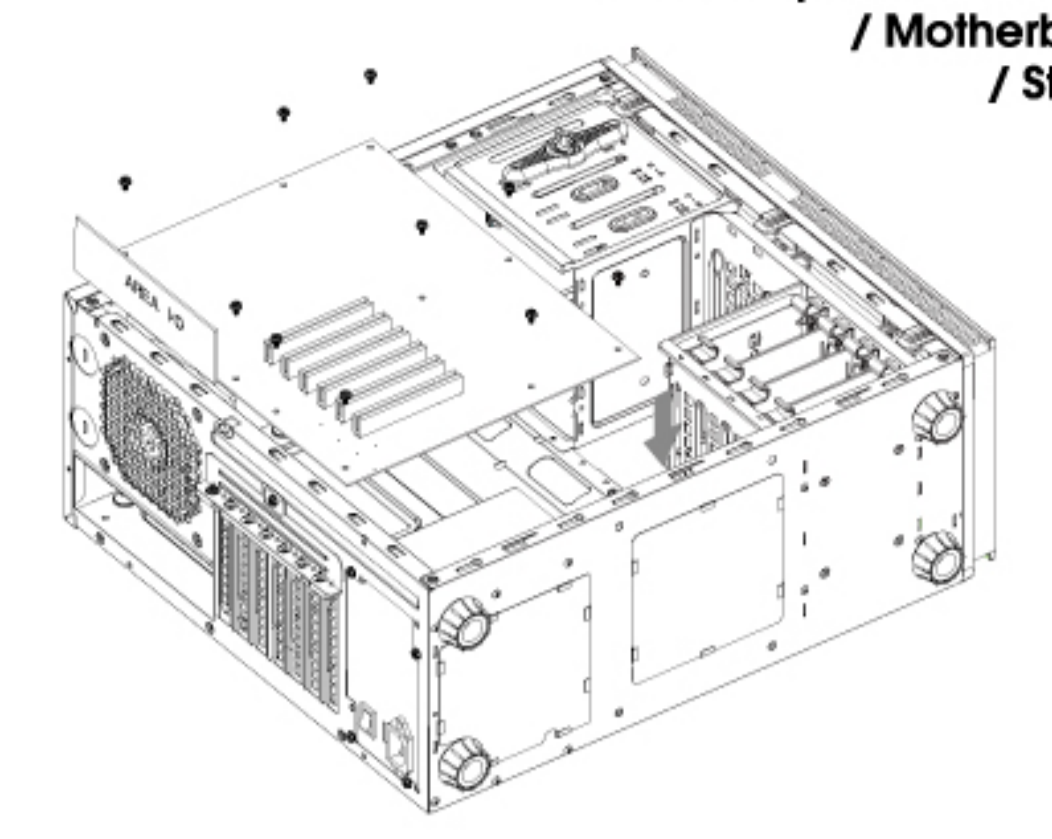
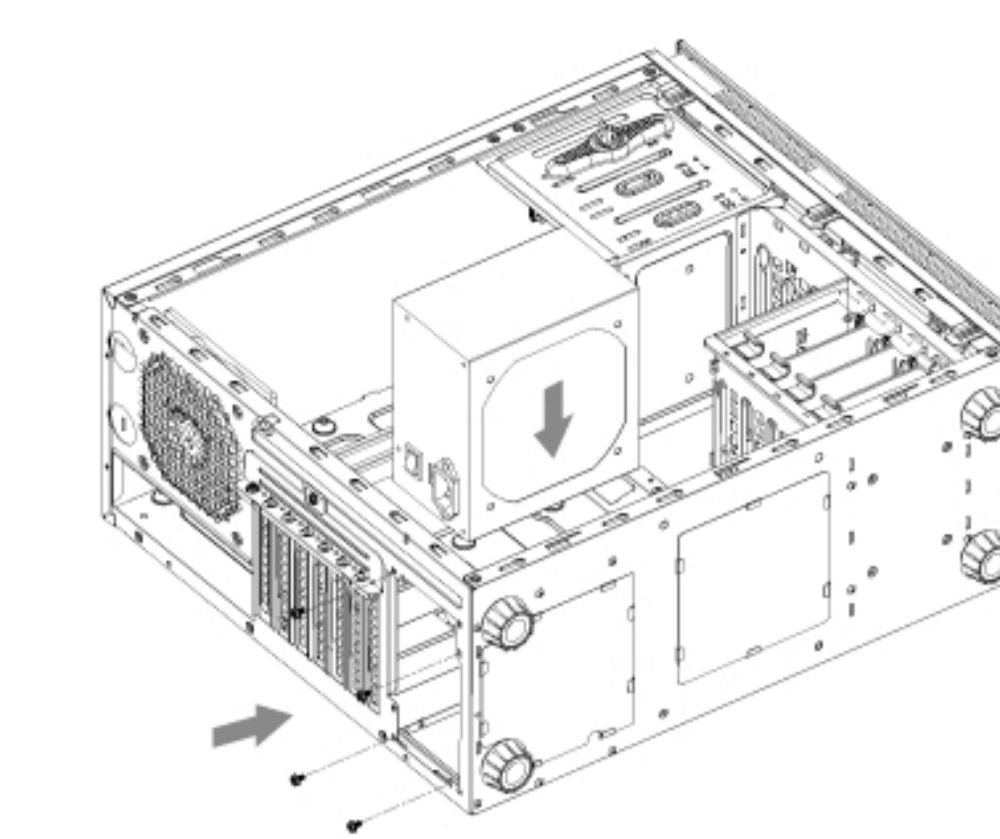
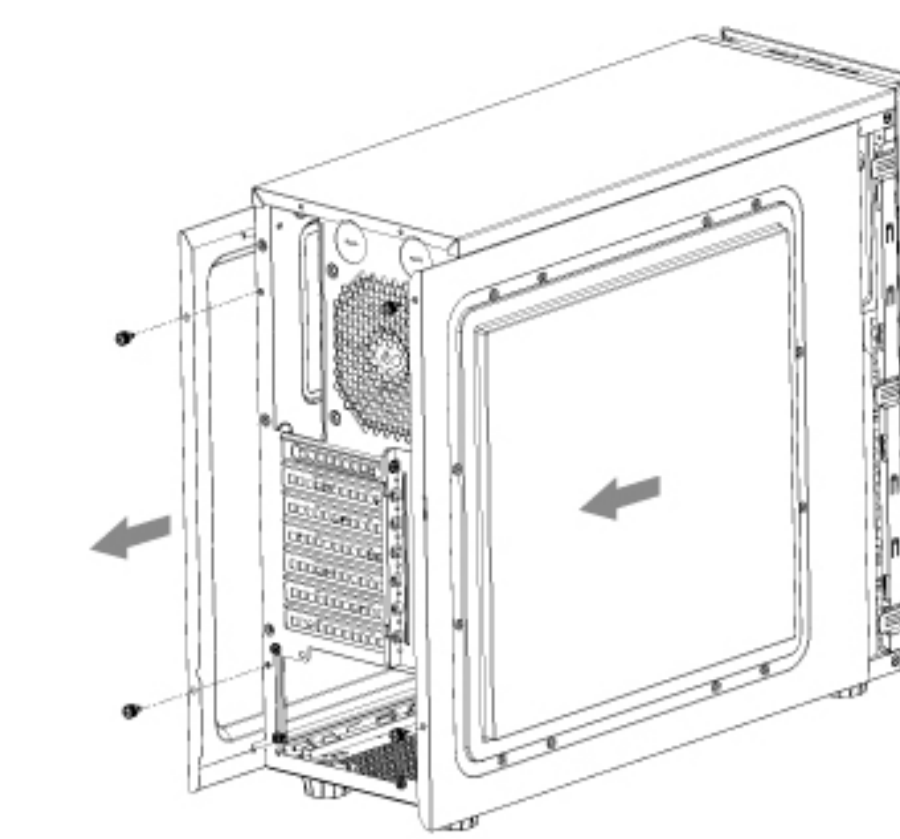
* Our products comply with RoHS regulations
* Specifications may vary based on different regions

Notices and Warranty

1. Please follow user manual instructions for installation.
2. While installing components, please wear the antistatic protection and gloves to avoid injury to the system builder and/or the damage to the components. Incorrect installation may burn the motherboard and other components.
3. Improper operation may cause damage of to the system. All defects and damage resulting from improper operation or misuse will be excluded from warranty coverage.
4. Any modification may damage the product.
5. Please uninstal and remove all internal devices before shipping or moving. (including power supply, hard drive, CD-ROM, motherboard, CPU, heatsink, etc.)
6. For more detailed warranty information, please visit the In Win retail website at www.in-win-style.com.
7. The actual product is subject to change without prior notice. In Win Development Inc. reserves the right to make final modifications.

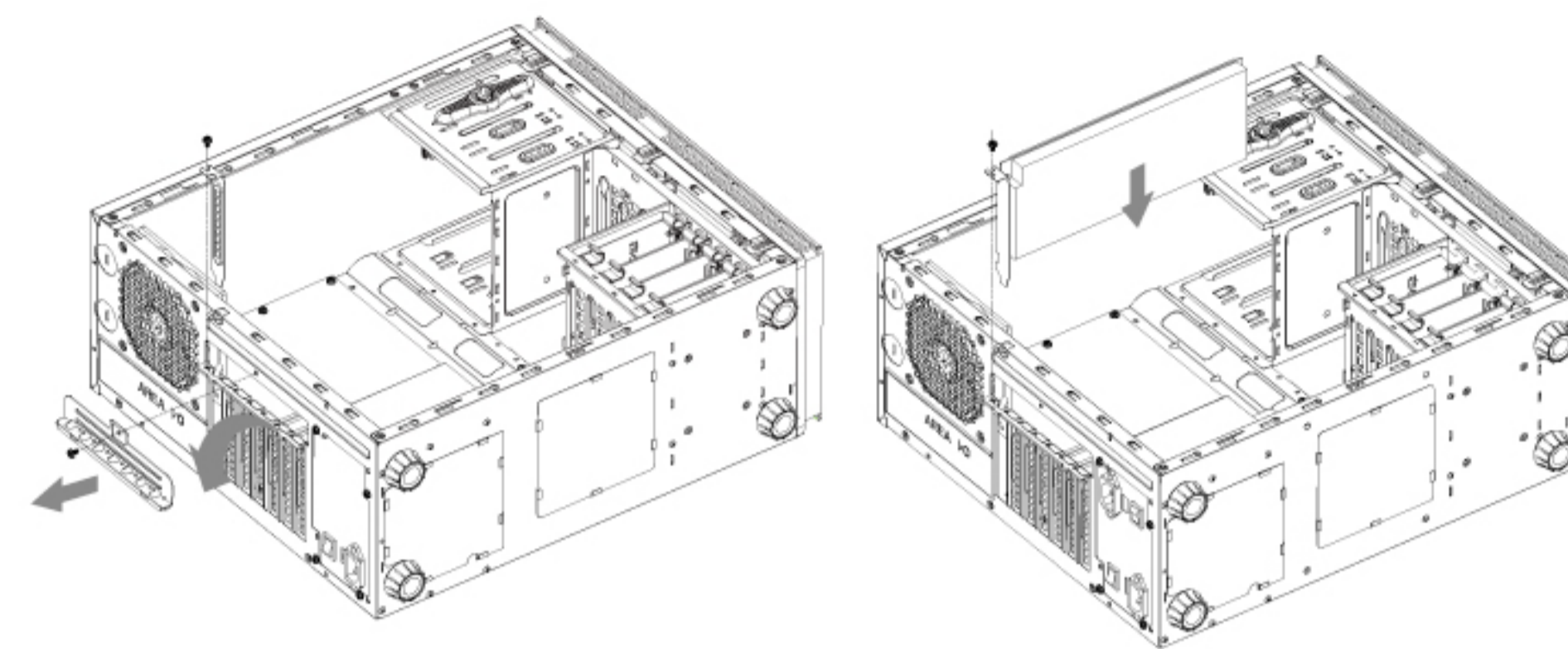
Installation Guide (Please follow the related chapters to assemble)

1. Opening the Chassis
2. Power Supply Installation
3. Motherboard Installation



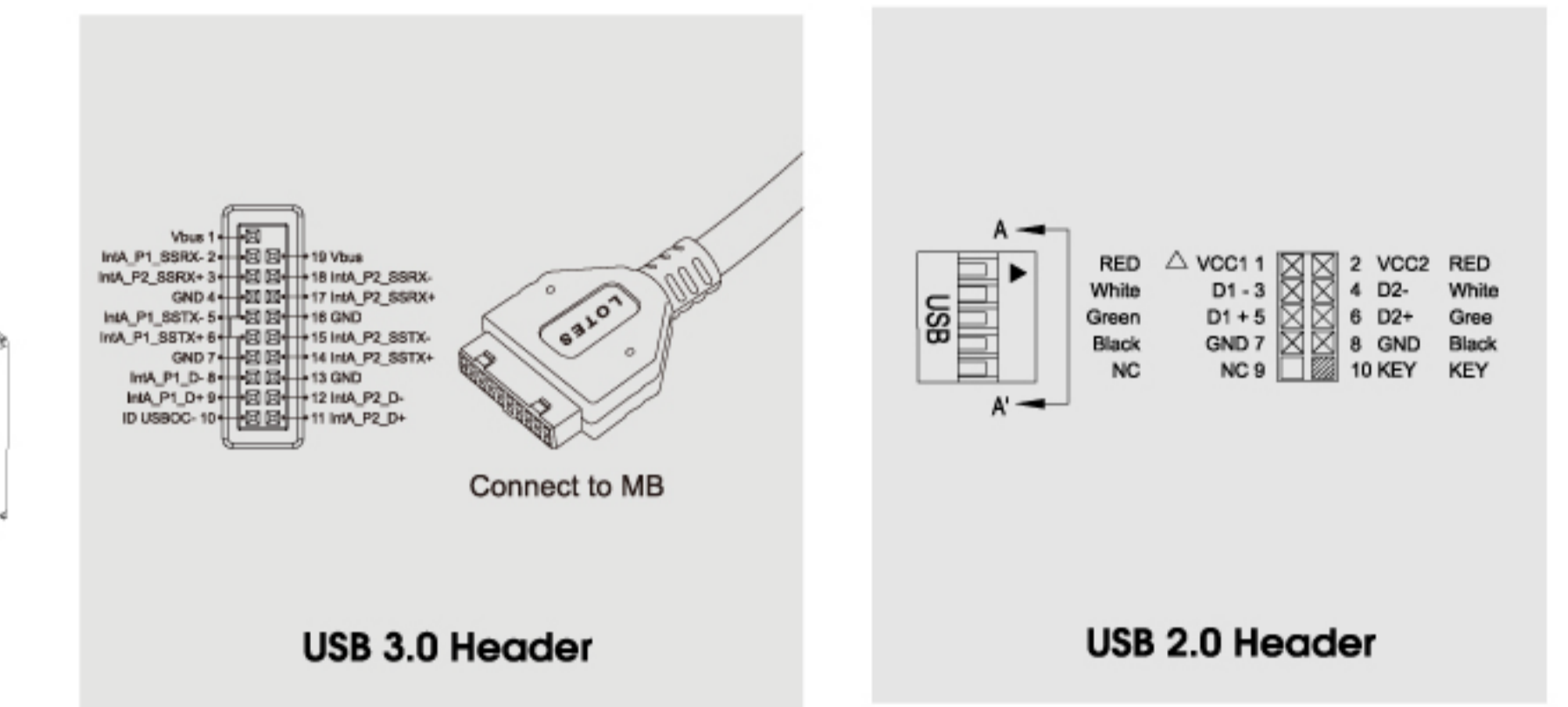
Parts Required: Motherboard screws / Motherboard standoffs / Stand-Off Socket

4. Add-on Card PCI-E Installation



Parts Required: Add-on Card Screw

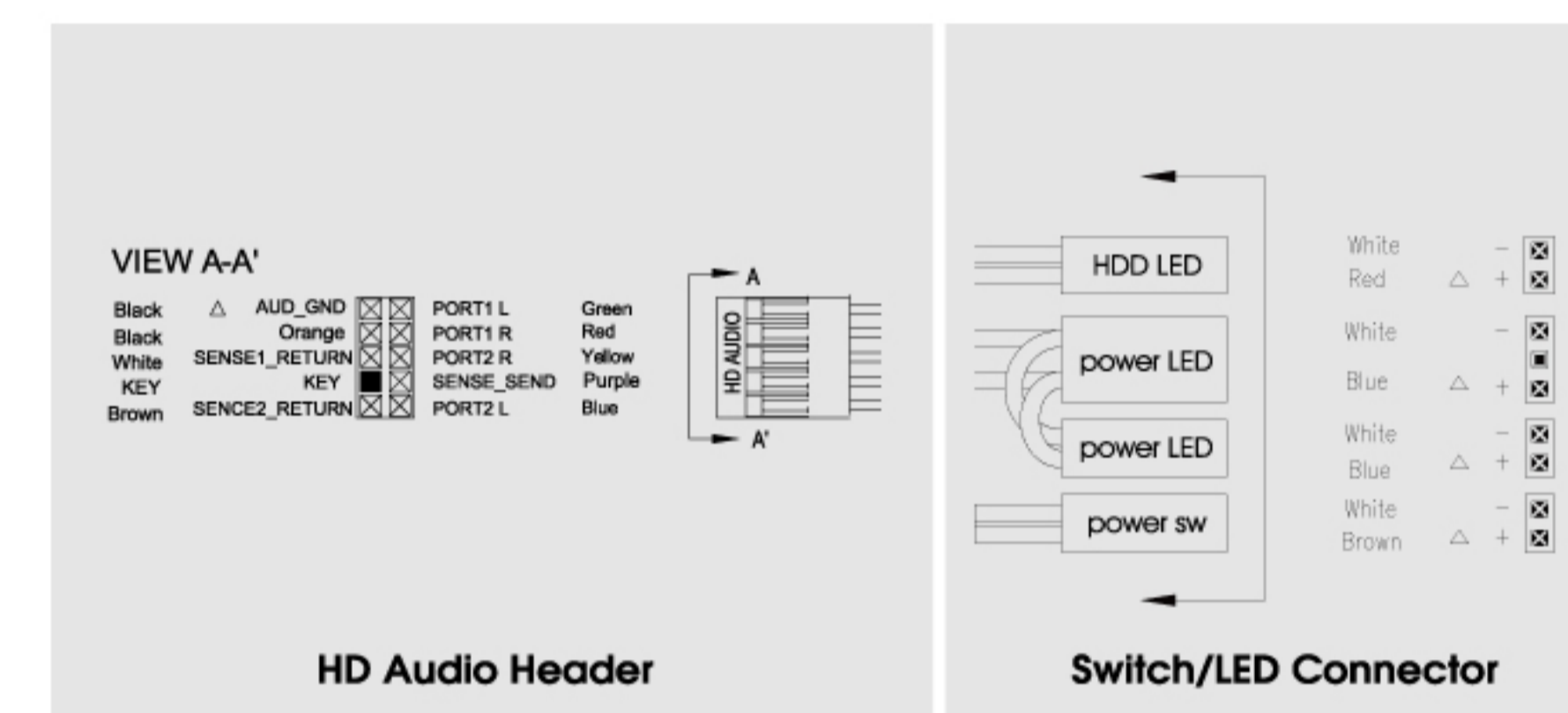
5. I/O Wires Installation



USB 3.0 Header

USB 2.0 Header

5. I/O Wires Installation



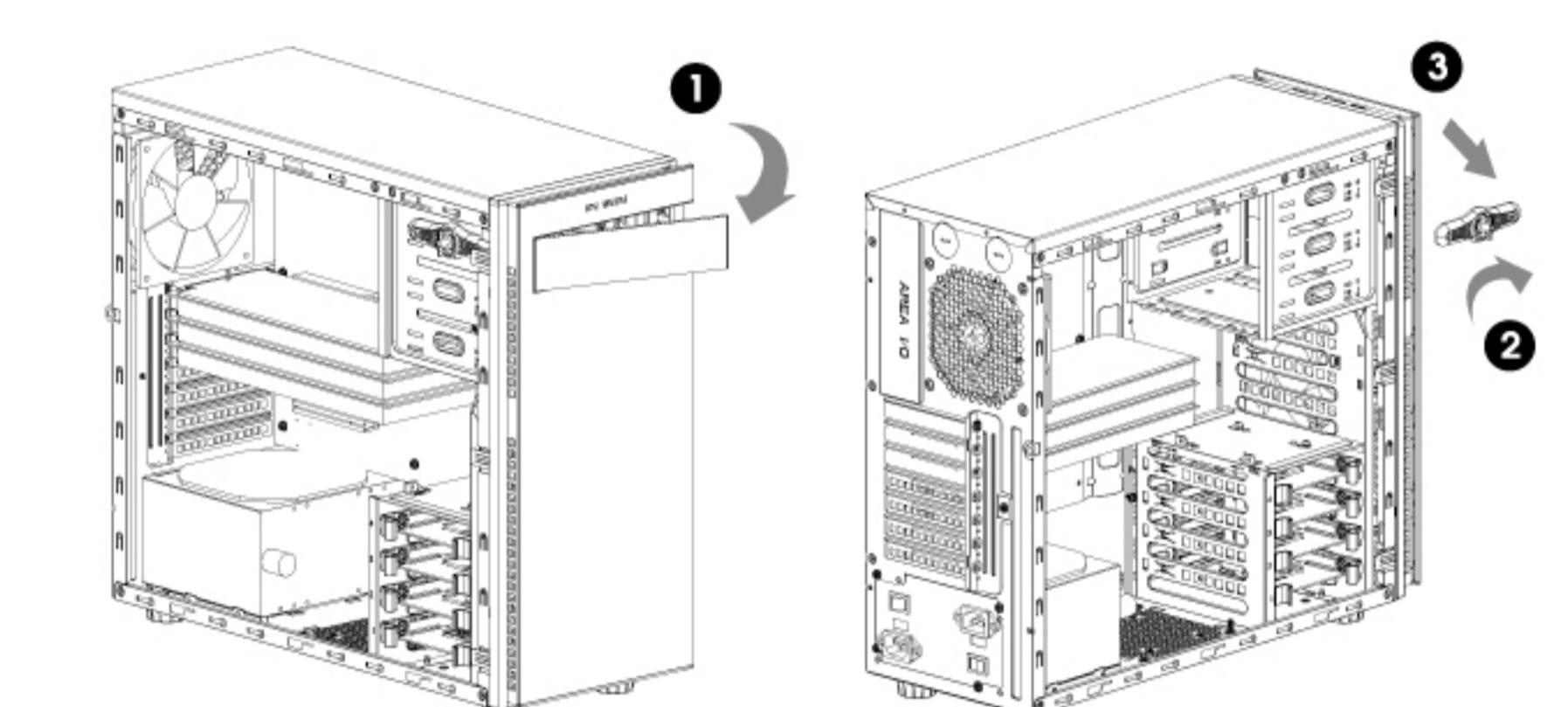
HD Audio Header

Switch/LED Connector

6. 5.25", 3.5" and 2.5" Drive Bays Installation

6-1. ODD Installation

Parts Required: 2.5" HDD Screws

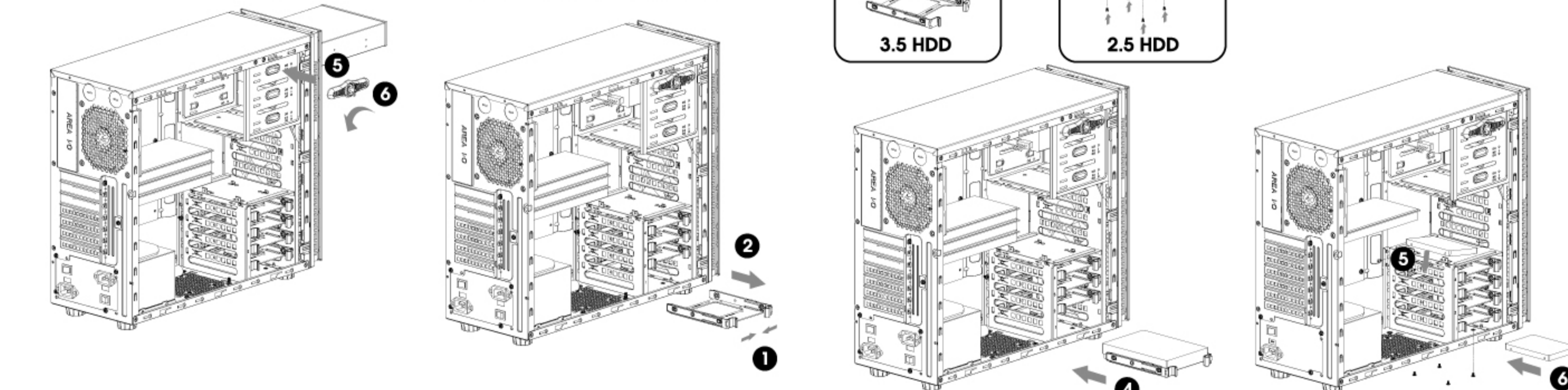


6. 5.25", 3.5" and 2.5" Drive Bays Installation

6-1. ODD Installation

6-2. HDD Installation

-3.5" HDD or 2.5" HDD
-The top & bottom of 2.5" HDD



CONTEMPORARY & INNOVATIVE
In Win Development Inc.

www.inwin-style.com
Copyright © 2014 In Win Development Inc. All Rights Reserved.

3RAMEE030501



- User Manual
- 使用手冊
- Manuel de l'utilisateur
- Bedienungsanleitung
- Manual del Usuario
- Руководство по эксплуатации
- 取扱説明書
- 사용 설명서

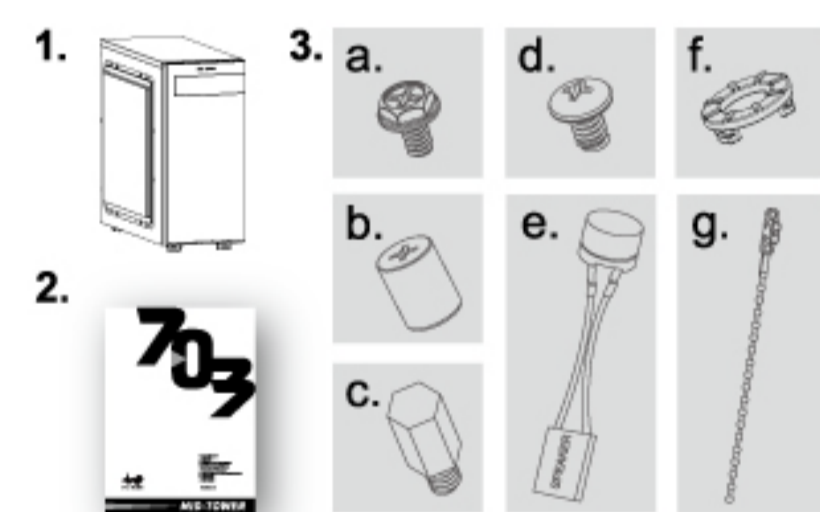
Version 1.0

MID-TOWER

使用手冊·繁體中文

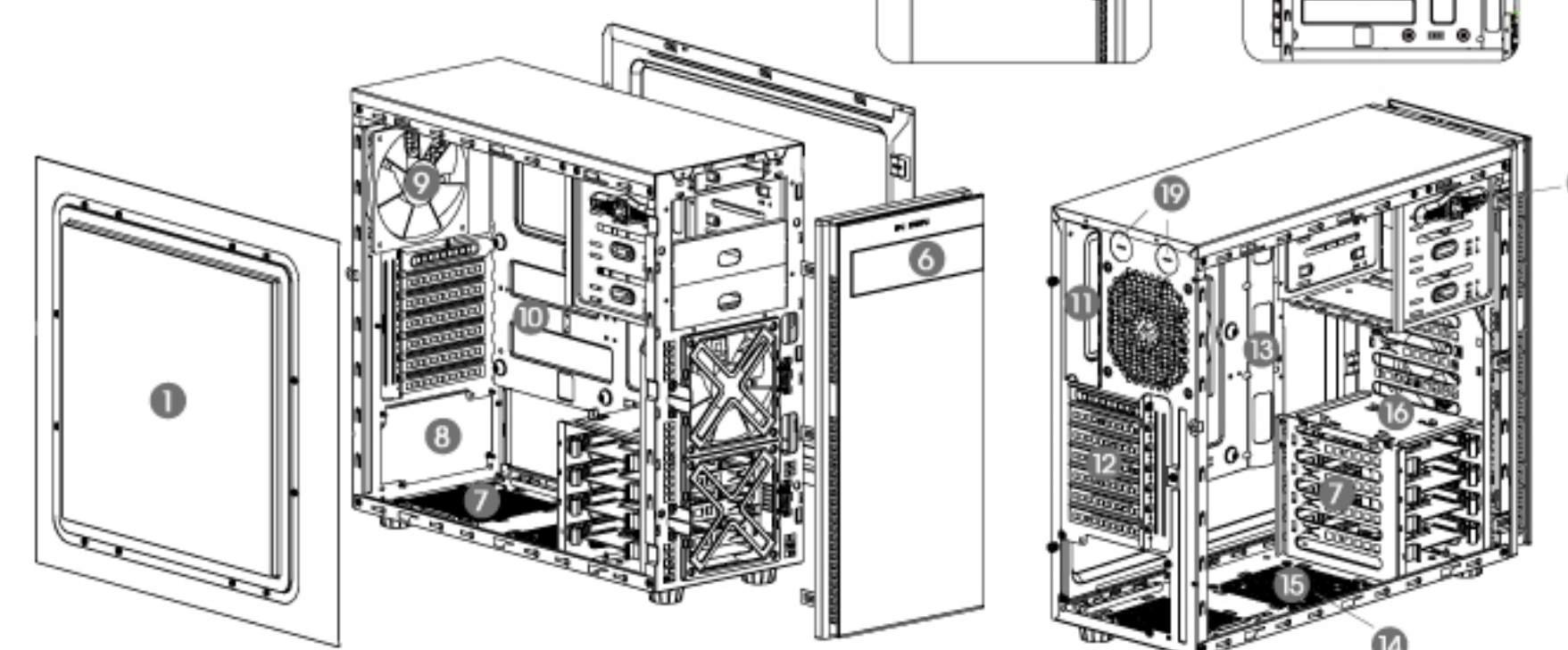
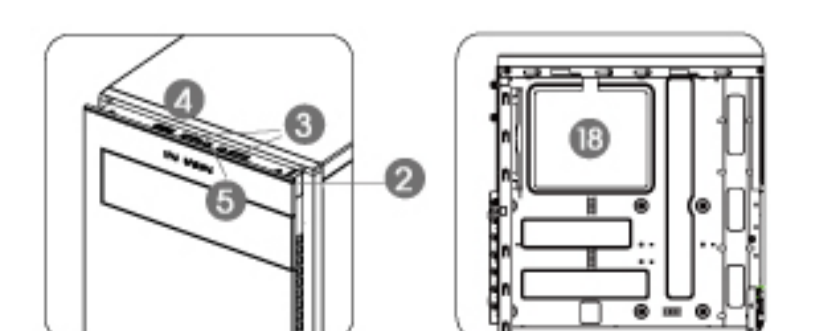
包裝內容

1. 703 Mid Tower 機殼 x 1
2. 使用手冊 x 1
3. 零件包 x 1:
 - a. 主機板 / 介面卡固定螺絲 x 15
 - b. 鋼柱套筒 x 1
 - c. 主機板固定鋼柱 x 3
 - d. 光碟機 / 2.5" 硬碟固定螺絲 x 10
 - e. 蜂鳴器 x 1
 - f. HDD 防震腳墊 x 16
 - g. 束線帶 x 3



機體結構

1. 透明側板
2. 電源開關
3. USB 2.0 插槽
4. USB 3.0 插槽
5. 音源插孔 (耳機和麥克風)
6. 5.25" 磁碟裝置擋板
7. 電源供應器防塵濾網
8. 電源供應器安裝區
9. 120mm 後風扇
10. 主機板安裝區
11. 輸出/入區
12. 介面卡PCI-E擴充槽
13. 理線區
14. 下風扇防塵濾網
15. 120mm 下風扇安裝區
16. 3.5"/2.5" 硬碟架
17. 5.25" 磁碟免工具扣具
18. CPU散熱器快速安裝孔
19. 水冷孔



規格

機殼形式	直立式中型座
材質	SECC環保鋼板結構
外置式磁碟槽	5.25" x 1
隱藏式磁碟槽	5.25" x 2 3.5"/2.5" x 4 (最多支援SATA HDD易插拔模組x 4) 2.5" x 2
主機板相容	ATX / Micro-ATX
電源供應器	適用ATX 12V / PS II, EPS總220mm規格 (含底部風扇可達170mm)
介面卡擴充槽	PCI-E介面卡擴充槽 x 7 支援高階顯卡長達408mm
前置輸出/入埠	USB 3.0 x 1 USB 2.0 x 2 HD Audio
散熱系統	前 - 支援120mm風扇x 2 後 - 支援120mm紅光LED風扇 x 1 下 - 支援120mm風扇 x 1 支援CPU塔型散熱器高度達170mm 支援水冷系統
尺寸 (HxWxD)	432 x 210 x 477mm 17" x 8.3" x 18.8"
淨重	5.4公斤
毛重	6.3公斤

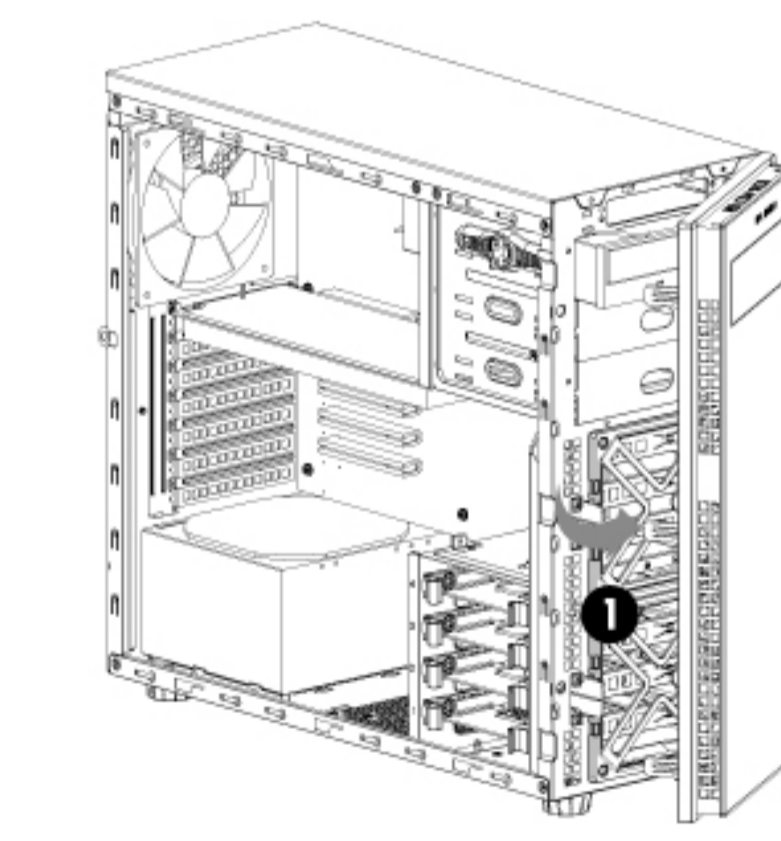
* 本產品符合歐盟有害物質使用限制指引 (RoHS)
* 產品規格視各銷售區域略有不同

注意事項與保固範圍

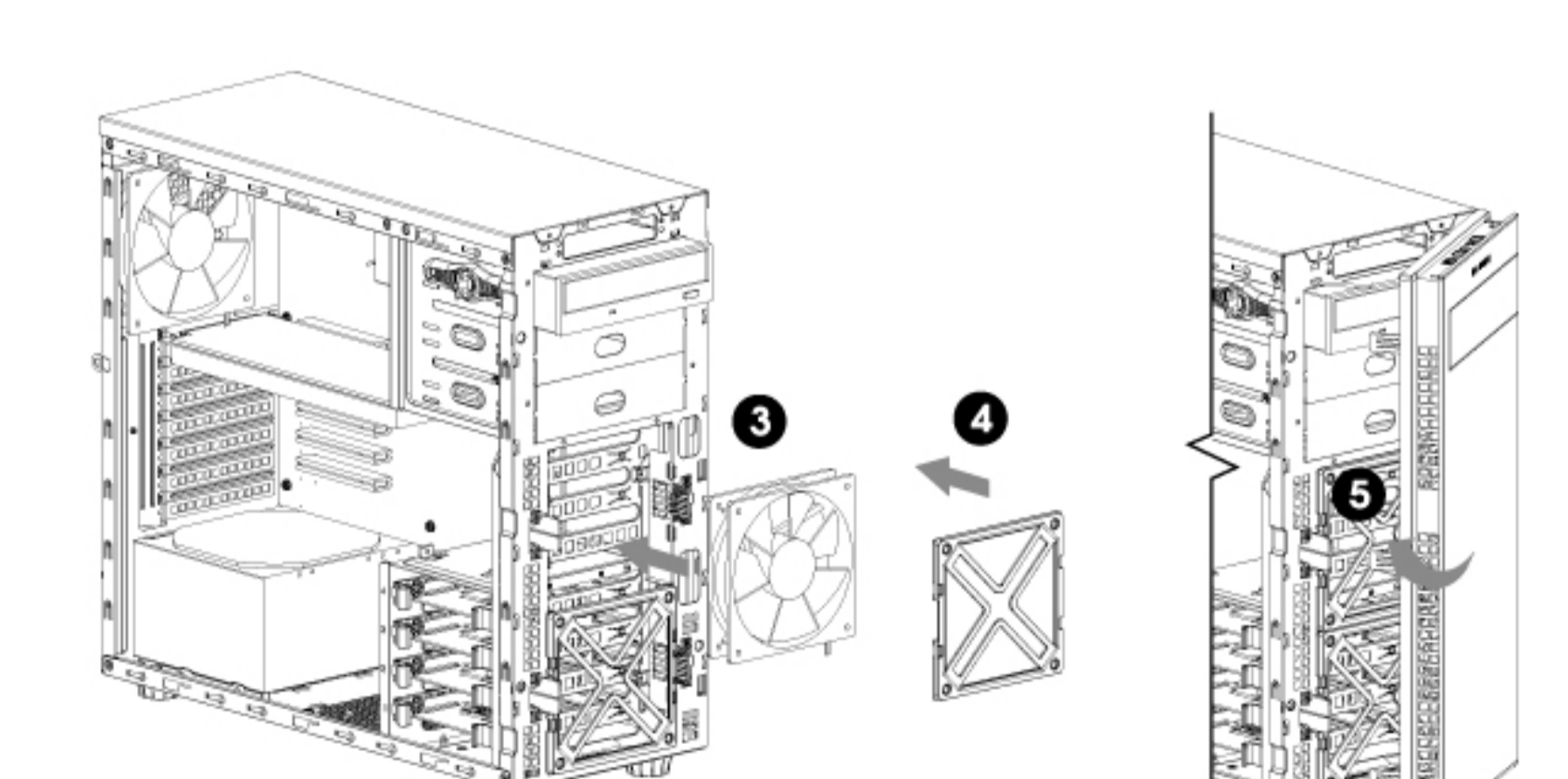
1. 請確實遵循本使用手冊之指示進行安裝。
2. 安裝電腦產品的過程中，請戴上靜電環及手套進行安裝，否則可能會導致人員及機器的傷害與損壞。錯誤的接頭安裝，嚴重時可能導致主機板及其他零件燒毀。
3. 請勿使用錯誤方法進行操作或採取指定範圍以外之用途，以免導致本產品及電腦相關裝置損壞。
4. 請勿將本產品進行改裝使用，以免發生故障。
5. 如需搬運，請先卸下機殼內所有裝置，包含電源供應器、硬碟、光碟機、主機板、散熱器等，以免造成本產品及電腦相關裝置損壞。
6. 本產品之保固範圍及內容等相關資訊，請至迎廣網站www.inwin-style.com查詢。
7. 產品請以實際出貨內容為準，迎廣公司保留最終修改權利。

7. Thermal Solution System Installation:

7-1. Front Fan Installation
Remove the front panel and anti-dust filter

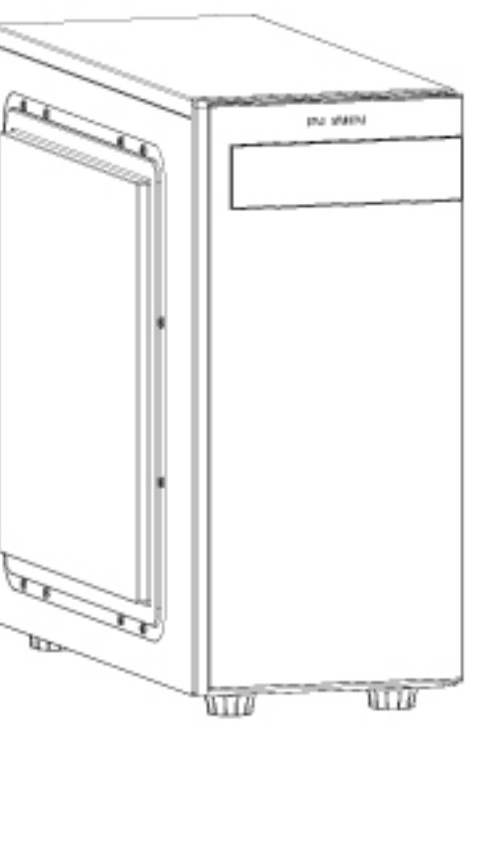
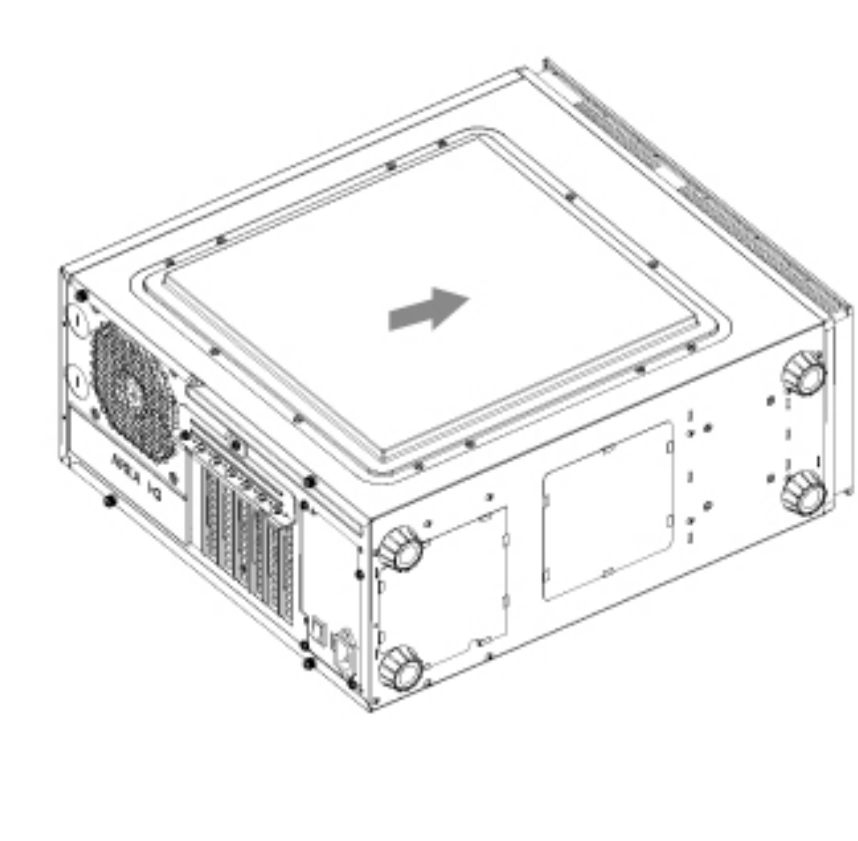
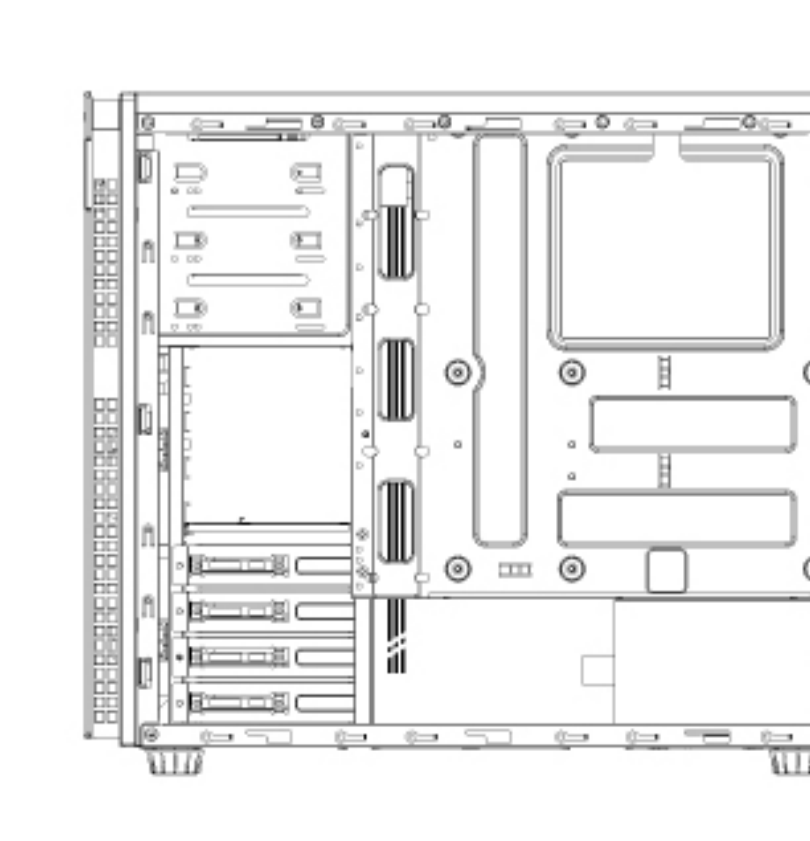
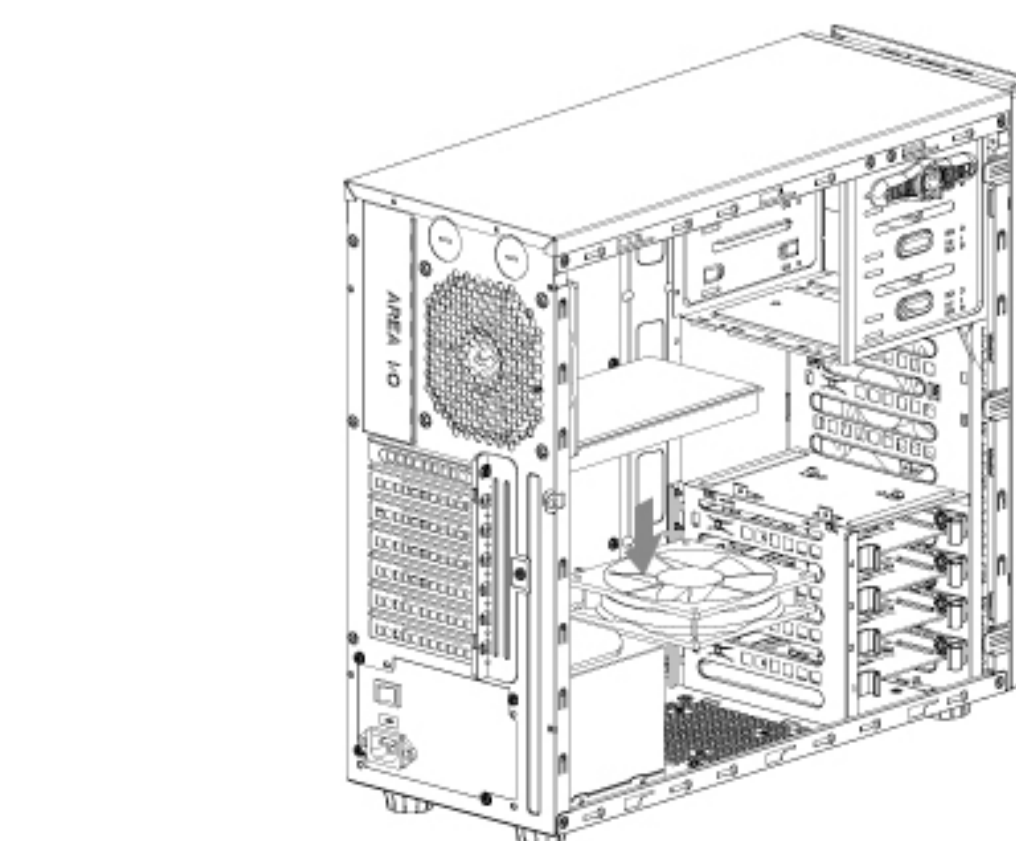


Install the front fan and anti-dust filter



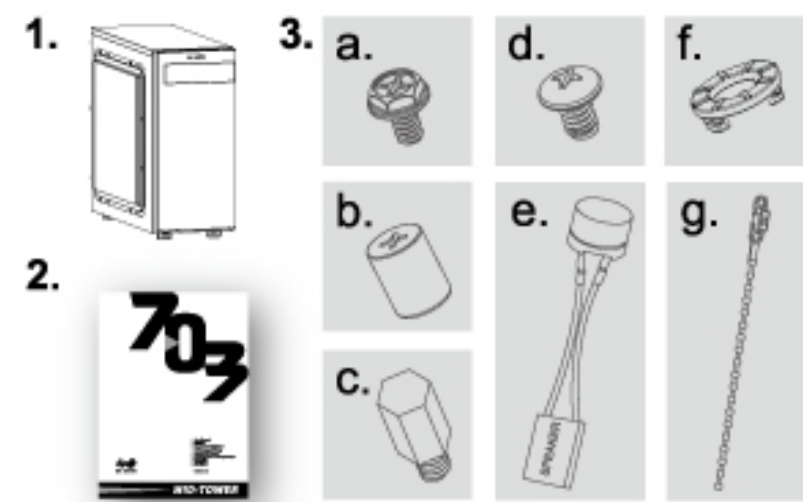
7. Thermal Solution System Installation:

7-2. Bottom Fan Installation



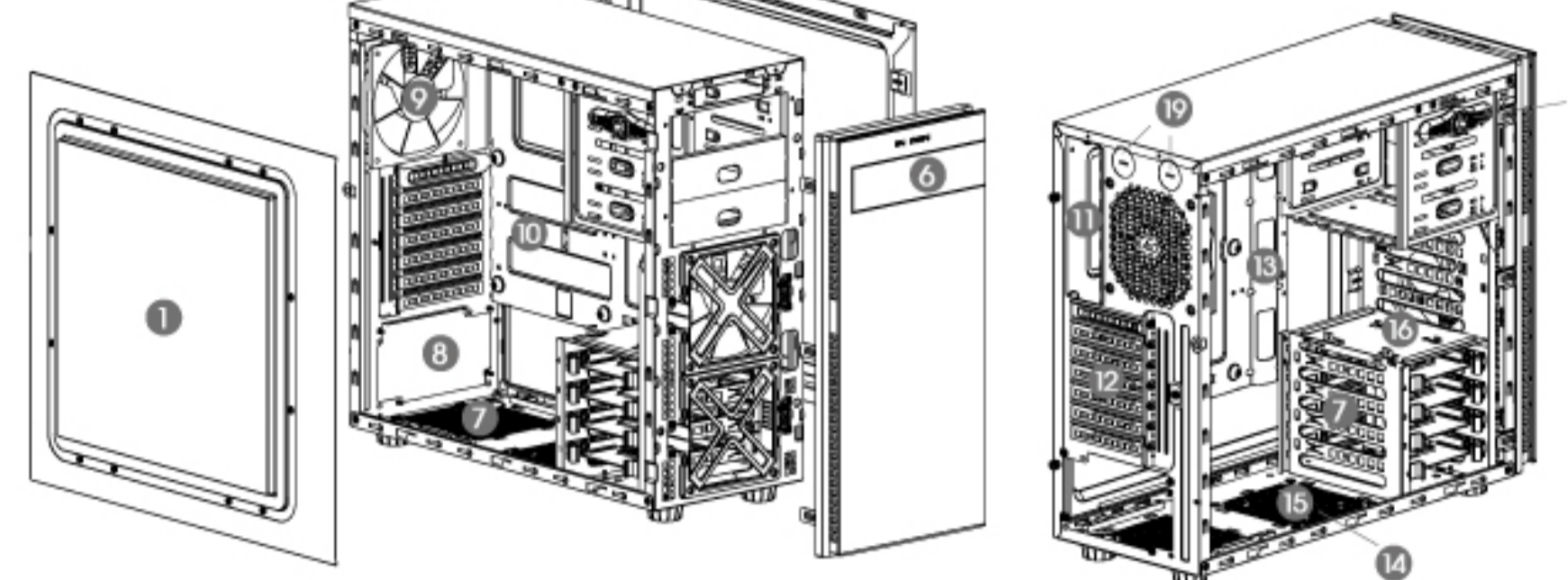
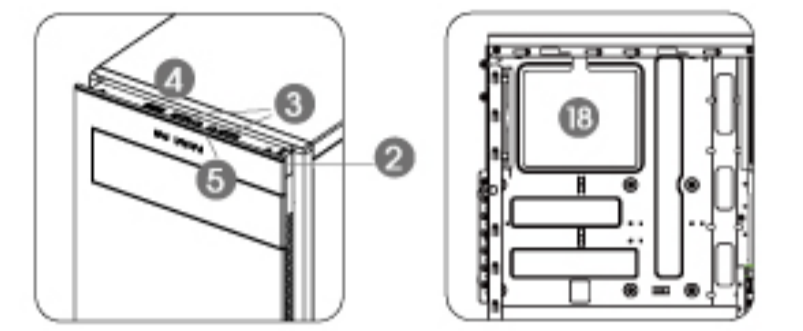
« Contenu de l'emballage »

- 1. Boîtier 703 x 1
2. Manuel de l'utilisateur x 1
3. Sac accessoires x 1
a. Vis carte mère & carte d'extension x 15
b. Vis auxiliaires pour la carte mère x 1
c. Support carte mère x 3
d. Vis de ODD/Vis de HDD 2,5" x 10
e. Buzzer x 1
f. Pied Anti-choc Disque Dur x 16
g. Attache-câble x 3



« Structure du Boîtier »

- 1. Panneau Côté Clair
2. Touche Alimentation
3. Port USB 2.0
4. Port USB 3.0
5. Ports Audio (Ecouteur et Micro)
6. Cache baie Lecteur 5,25"
7. Maille Anti-poussière PSU
8. Zone Montage Alimentation
9. 120mm Ventilateur Arrière
10. Zone Montage Carte Mère
11. Zone Entrée/sortie
12. Connecteur PCI-E
13. Zone Gestion Câblage
14. Filtre Ventilateur Inférieur
15. Zone Montage Ventilateur Inférieur 120mm
16. Boîte Disque Dur 3.5"/2.5"
17. Clip de montage sans outils pour appareils de 5.25"
18. Trou décapé pour installation Refroidissement Rapide CPU
19. Orifice Refroidissement à l'eau



« Spécification »

Table with 2 columns: Specification (Taille du boîtier, Matériaux, Baie lecteur externe, etc.) and Value (Mid Tower, Acier SECC, 5.25" x 1, etc.).

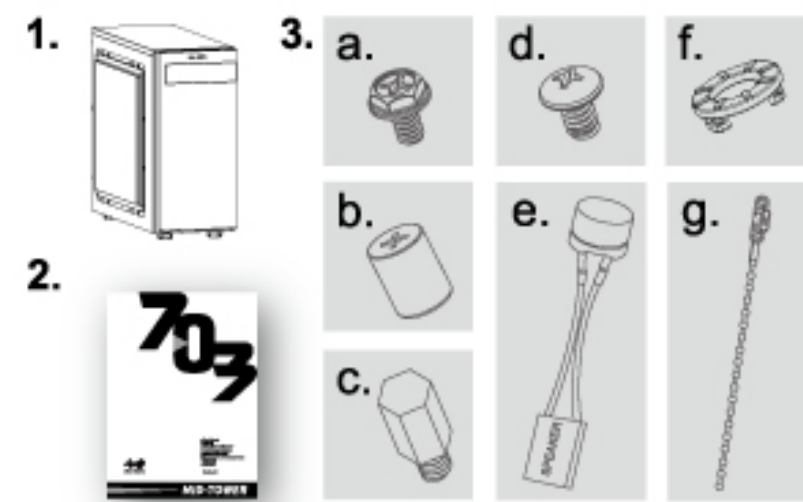
* Nos produits sont conformes à la réglementation RoHS
* Les spécifications peuvent varier selon des différentes régions

« Avis et Garantie »

- 1. Veuillez suivre les indications du manuel de l'utilisateur pour l'installation.
2. Pendant l'installation des composants de l'ordinateur, veuillez prendre des précautions antistatiques pour éviter les risques ESD (décharge électrostatique).
3. Pour éviter tout dommage, veuillez ne pas utiliser ce produit pour une utilisation autre que celle prévue.
4. Toute modification peut endommager le produit.
5. Veuillez enlever tous les dispositifs internes avant de déplacer ou transporter l'appareil.
6. Pour plus d'informations détaillées sur la garantie, veuillez visiter le site Web de détail In Win à www.inwin-style.com.
7. Ce produit en cours est sujet à changement sans avis préalable. In Win Development Inc. se réserve le droit d'opérer des modifications finales.

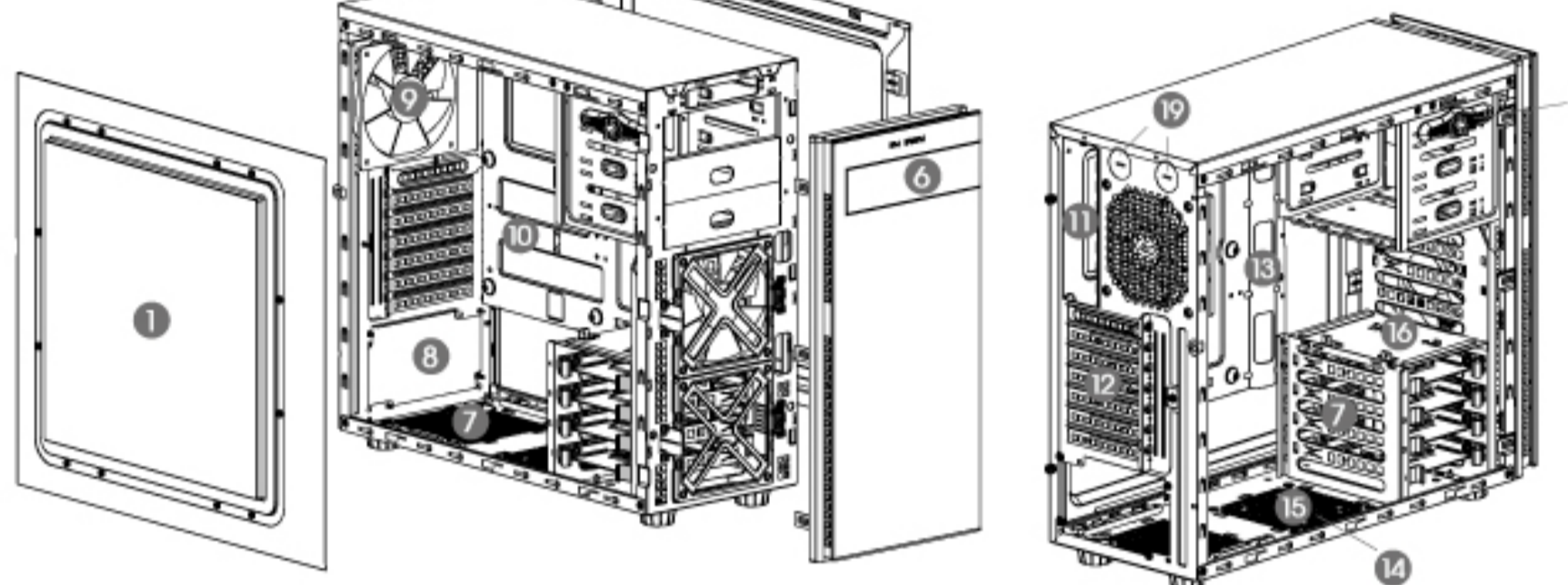
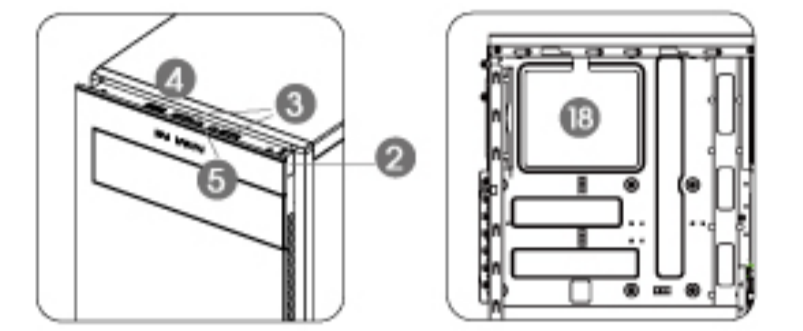
« Комплект поставки »

- 1. Корпус 703, 1 шт.
2. Руководство пользователя, 1 шт.
3. Пакет для принадлежностей, 1 шт.
a. Винты для крепления материнской платы или дополнительных плат, 15 шт.
b. Сломательные винты для материнских плат, 1 шт.
c. Стойки для материнской платы, 3 шт.
d. Винт ODD/2.5" Винт HDD, 10 шт.
e. Зуммер, 1 шт.
f. Удароустойчивая полка для ЖД, 16 шт.
g. Стяжки для кабелей, 3 шт.



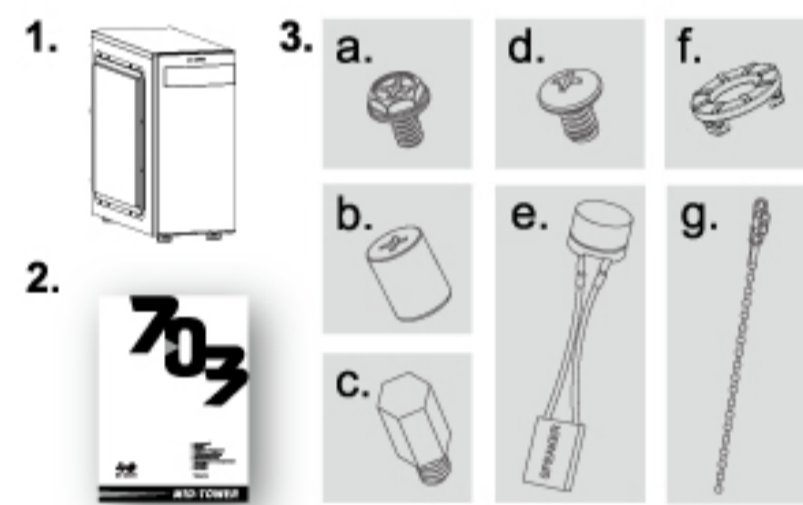
« Конструкция корпуса »

- 1. Чистая боковая панель
2. Кнопка питания
3. Порт USB 2.0
4. Порт USB 3.0
5. Аудиопорты (Наушник и микрофон)
6. 5.25" Покрытие Отсека для накопителей
7. Беспыльная петля блока питания
8. Область монтирования источника питания
9. 120mm Задний вентилятор
10. Область монтирования системной платы
11. Область ввода-вывода
12. Слот расширения PCI-E
13. Область прокладки кабелей
14. Воздушный фильтр нижнего вентилятора
15. 120mm Нижний вентилятор, область монтирования
16. Корпус ЖД на 3.5"/2.5"
17. Клип монтирования без инструментов для 5.25" устройств
18. Вырезанное отверстие для быстрой установки вентилятора ЦП
19. Отверстие для водяного охлаждения



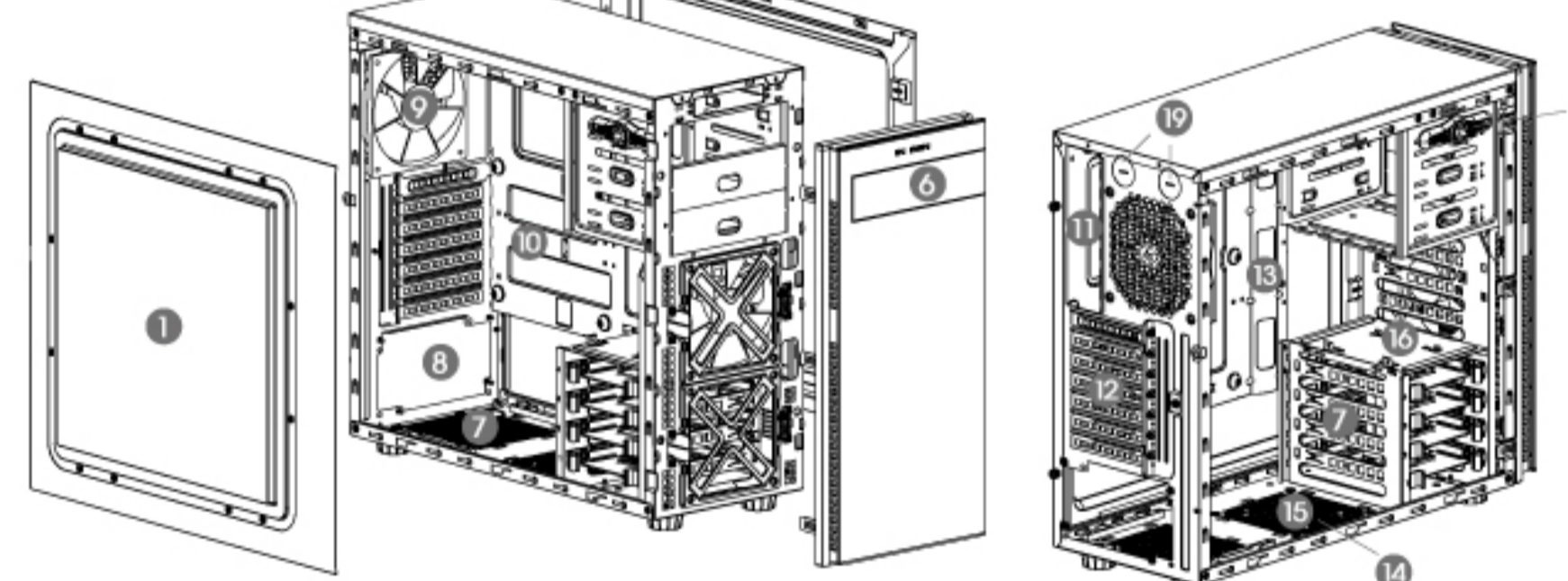
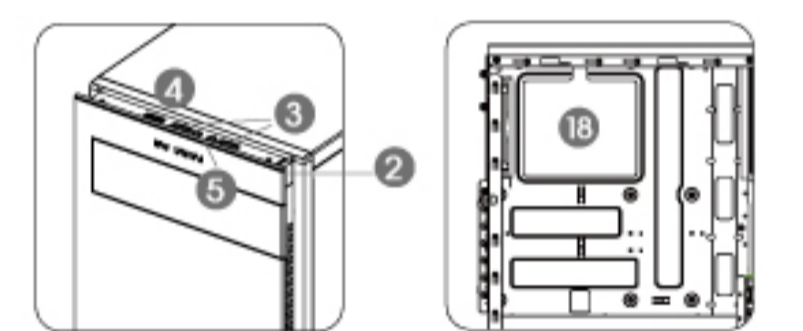
« Lieferumfang »

- 1. Gehäuse „703“ x 1
2. Bedienungsanleitung x 1
3. Beutel mit Zubehör x 1
a. Schraube für Hauptplatine / Erweiterungskarte x 15
b. Vis auxiliaires pour la carte mère x 1
c. Abstandhalter für die Hauptplatine x 3
d. ODD-Schraube / 2.5" HDD-Schraube x 10
e. Piezoflautsprecher x 1
f. Schlagfeste HDD-Stütze x 16
g. Kabelbinder x 3



« Aufbau des Gehäuses »

- 1. Durchsichtige Seitenplatte
2. Netztaete
3. USB 2.0-Port
4. USB 3.0-Port
5. Audio-Ports (Kopfhörer und Mikrofon)
6. Deckel für den 5.25"-Einbauschacht
7. Staubfreies PSU-Netz
8. Montagefläche für das Netzteil
9. Hinterer 120-mm-Lüfter
10. Montagefläche für die Hauptplatine
11. I/O-Fläche
12. PCI-E-Erweiterungs-Slot
13. Bereich für die Kabelaufbewahrung
14. Luftfilter des unteren Lüfters
15. Untere Montagefläche für den unteren 120-mm-Lüfter
16. 3.5"/2.5"-HDD-Gehäuse
17. Werkzeugfreie Montagekammer für 5.25"-Geräte
18. Öffnung für die Schnellinstallation des CPU-Kühlers
19. Wasserkühlungsöffnung



« Spezifikation »

Table with 2 columns: Specification (Größe des Gehäuses, Material, Äußerer Einbauschacht, etc.) and Value (Mid Tower, SECC-Stahl, 5.25" x 1, etc.).

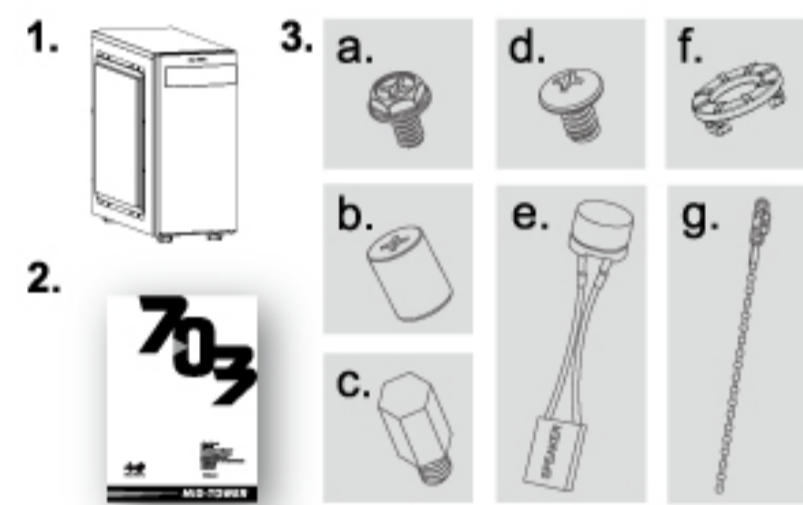
* Unsere Produkte erfüllen die RoHS-Vorschriften
* Angaben können je nach Region variieren

« Allgemeine Hinweise und Garantie »

- 1. Befolgen Sie bitte zur Installation die Anweisungen im Benutzerhandbuch.
2. Stellen Sie bitte vor Beginn der Installation Ihre Komponenten sicher, dass Sie sich elektrisch entladen haben.
3. Um Schäden aller Art vorzubeugen, darf das Produkt nicht zweckentfremdet werden.
4. Modifizierungen jedweder Art können das Produkt beschädigen.
5. Bauen Sie bitte die Hardware vor dem Versand oder einem Umzug vorsichtshalber aus dem Gehäuse aus.
6. Für detaillierte Garantieinformationen besuchen Sie bitte unsere Webseite unter www.inwin-style.com.
7. Das tatsächliche Produkt kann von den Abbildungen abweichen. In Win behält sich das Recht vor, Veränderungen am Produkt vorzunehmen.

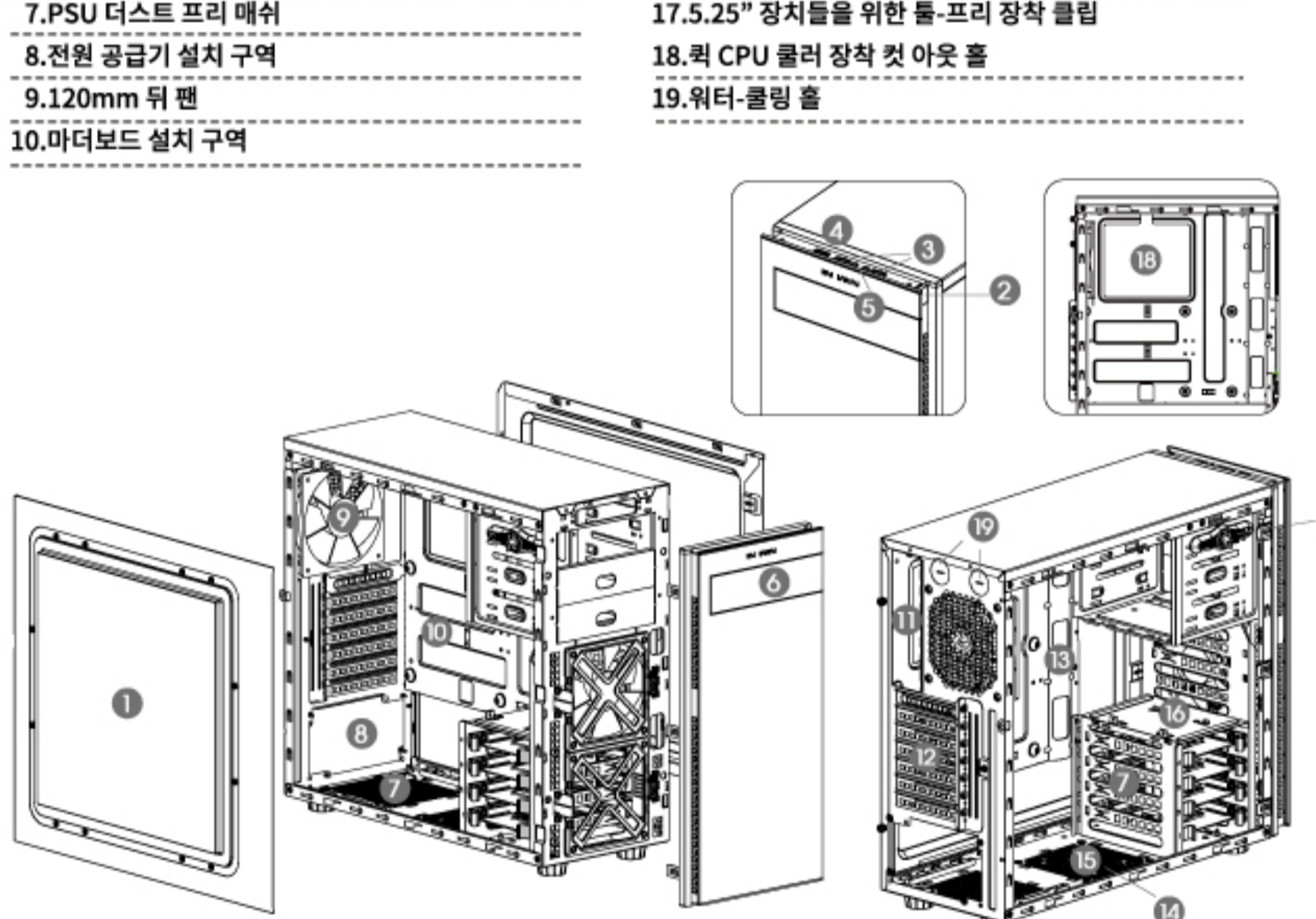
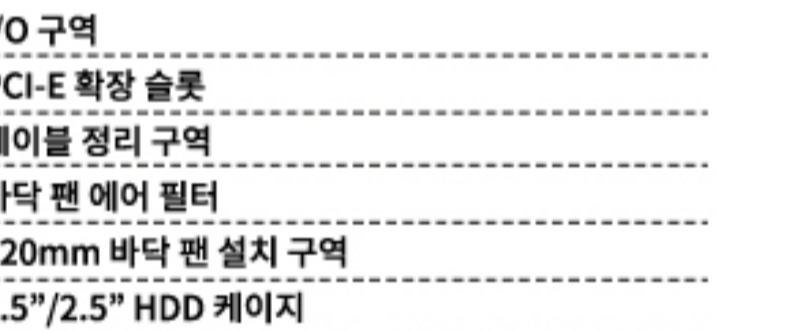
« 포장 내용물 »

- 1. 703 케이스 x 1
2. 사용자 설명서 x 1
3. 마운트 브라켓 x 1:
a. 메인 보드/추가 기능 카드 나사 x 15
b. 스탠드 오프셋 스페어 x 3
c. 마더보드 스탠드 오프셋 x 3
d. ODD 나사 / 2.5" HDD 나사 x 10
e. 부저 x 1
f. HDD 스크-방지 스탠드 x 16
g. 케이블 타이 x 3



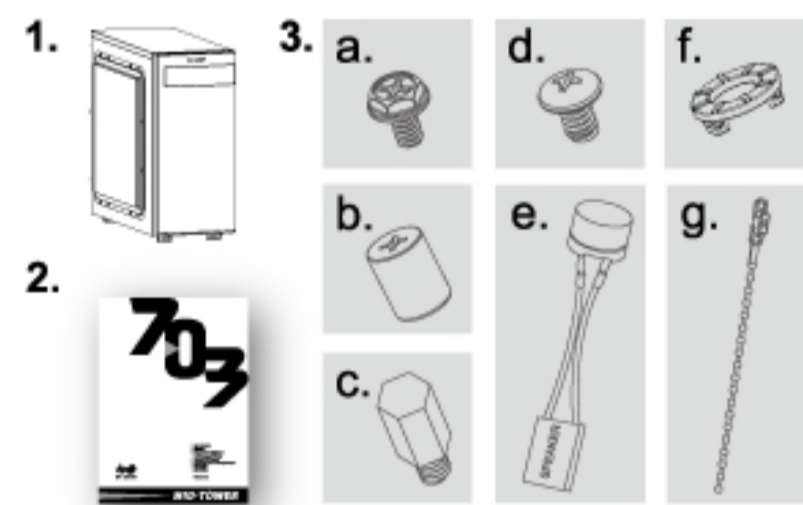
« 케이스 구조 »

- 1. 플러터 윈 패널
2. 전원 버튼
3. USB 2.0 포트
4. USB 3.0 포트
5. 오디오 포트들 (이이폰과 마이크)
6. 5.25" 드라이브 베이 커버
7. PSU 디스트 브래킷
8. 전원 공급기 설치 구역
9. 120mm 윈 팬
10. 마더보드 설치 구역
11. I/O 구역
12. PCI-E 확장 슬롯
13. 케이블 정리 구역
14. 바퀴 롤 에어 필터
15. 120mm 바닥 팬 설치 구역
16. 3.5"/2.5" HDD 케이스
17. 5.25" 장치들을 위한 롤-프리 장착 클립
18. HDD CPU 롤러 장착 및 아웃 홀
19. 워터-쿨링 홀



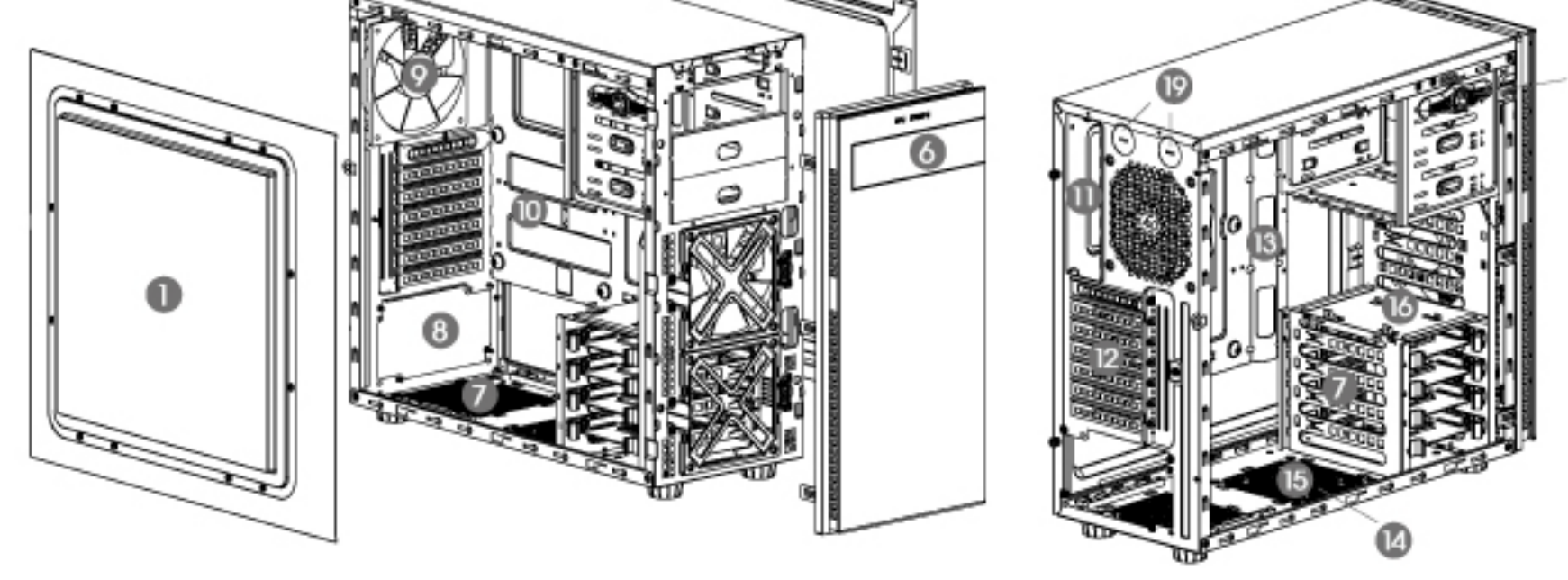
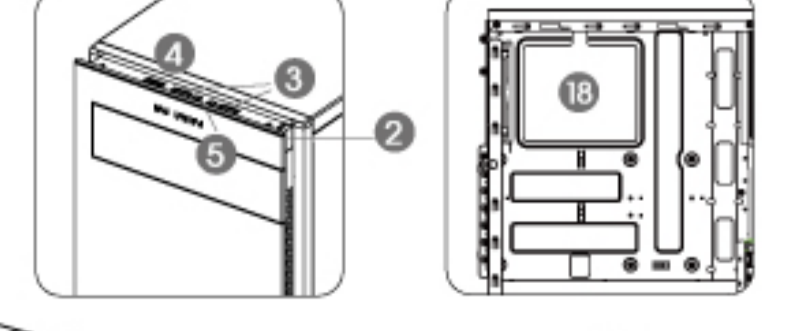
« Contenido del Paquete »

- 1. Gabinete 703x1
2. Manual del usuario x 1
3. Bolsa para accesorios x 1:
a. Tornillo para placa base / tarjeta de expansión x 15
b. Soquete Reservado x 1
c. Montaje de la tarjeta madre x 3
d. Tornillo para unidades de discos ópticas/ Tornillo para unidades de discos duros de 2.5" x 10
e. Zumbador x 1
f. Estante HDD a prueba de choques x 16
g. Brida x 3



« Especificación del Gabinete »

- 1. Panel lateral libre
2. Perilla encendido
3. Puerto USB 2.0
4. Puerto USB 3.0
5. Puertos Audio (Audiófono y Micrófono)
6. Tapa del área de unidad de disco 5.25"
7. Red sin polo PSU
8. Área de montaje de la fuente eléctrica
9. Ventilador trasero de 120mm
10. Área de montaje de la placa madre
11. Área I/O
12. Ranura de expansión PCI-E
13. Área de administración de cables
14. Filtro de aire del ventilador de fondo
15. Área de montaje del ventilador de fondo de 120mm
16. Caja HDD de 3.5"/2.5"
17. Grampa de montaje sin herramientas para dispositivos 5.25"
18. Hoyo de rápida instalación del refrigerador CPU
19. Hoyo de enfriamiento de agua



« Especificación »

Table with 2 columns: Specification (Tamaño de Caja, Material, External Área de Unidad de Disco, etc.) and Value (Torre ATX, Acero SECC, 5.25" x 1, etc.).

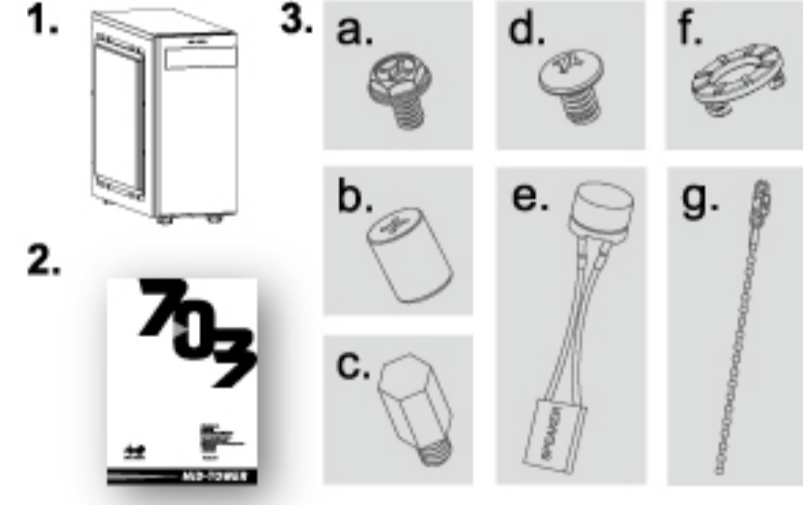
* Los productos de IN WIN cumplen con los requisitos RoHS
* Especificaciones varían de región a región

« Avisos y Garantía »

- 1. Favor de seguir el manual del usuario para la instalación.
2. Durante la instalación de los componentes de la computadora, favor de tomar precautas antistáticas por el daño de ESD (descarga electrostática).
3. Para evitar daños, se le ruega no usar el producto para nada que no sea permitido.
4. Cualquier modificación puede dañar el producto.
5. Favor de remover todo aparato interno antes de un embarque o traslado.
6. Para más información sobre la garantía, favor de visitar el sitio web de In Win: www.inwin-style.com.
7. El producto actual puede cambiar sin previo aviso. In Win Development Inc. reserva el derecho para hacer modificaciones finales.

« パッケージ内容 »

- 1. 703 ケース x 1
2. ユーザマニュアル x 1
3. アクセサリーバッグ x 1:
a. マザーボード / イドオンカードネジ x 15
b. スタンドオフスペーサー x 1
c. マザーボードスペーサー x 3
d. ODDネジ/2.5" HDD ネジ x 10
e. ブザー x 1
f. HDD 防震スタンドパッド x 16
g. ケーブルタイ x 3



« ケース構造 »

- 1. 透明側板
2. 電源スイッチ
3. USB 2.0 スロット
4. USB 3.0 スロット
5. 音源ジャック (イヤホンとマイク)
6. 5.25" ディスク装置ハッチ
7. パワーサプライ防塵フィルタ
8. パワーサプライ設置エリア
9. 120mm 後ファン
10. マザーボード設置エリア
11. 出力/入力エリア
12. インターフェースカードPCI-E拡張スロット
13. ケーブルマネジメントエリア
14. 下ファン防塵フィルタ
15. 120mm 下ファン設置エリア
16. 3.5"/2.5" HDD ラック
17. 5.25" ディスク工具不要嵌合具
18. CPU 散热器迅速設置孔
19. 水冷孔

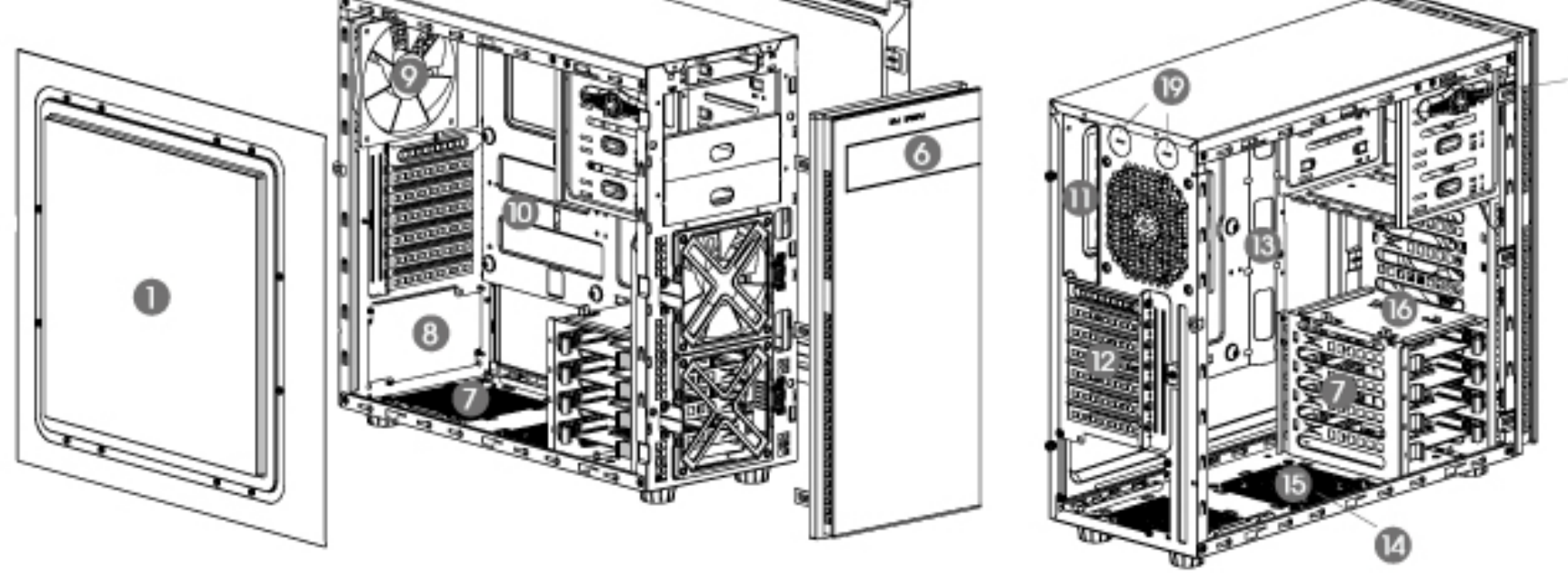
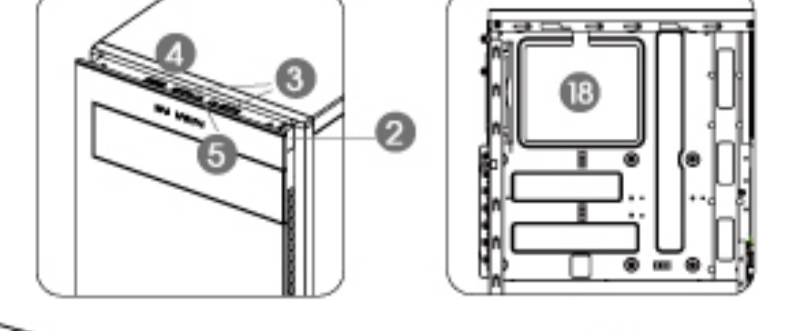


Table with 2 columns: Specification (Размер корпуса, Материал, Отсек для внешнего дисковода, etc.) and Value (Mid Tower, Сталь SECC, 5.25" x 1, etc.).

* Наши товары соответствуют правилам RoHS
* Технические характеристики могут меняться в зависимости от различных регионов

« Примечания и Гарантия »

- 1. Используйте руководство по эксплуатации для установки.
2. Во время установки компонентов компьютера, используйте антистатические меры предосторожности во избежании повреждения электростатического разряда (ESD).
3. Во избежании повреждений не используйте изделие в других целях, не предназначенных для работы изделия.
4. Любая модификация может повредить изделие.
5. Перед транспортировкой или перемещением удалите все внутренние устройства (включая электропитание, жесткий диск, CD-ROM, системную плату, центральный процессор, CPU и др.).
6. Для более подробной информации о гарантии посетите вебстраницу по розничной продаже In Win: www.inwin-style.com.
7. Этот продукт подлежит изменению без предшествующего уведомления. Компания In Win сохраняет за собой право сделать дополнительные модификации.

« 사양 »

Table with 2 columns: Specification (케이스 사이즈, 재질, 외부 드라이브 베이, etc.) and Value (Mid Tower, SECC 스틸, 5.25" x 1, etc.).

* 당사의 제품들은 "RoHS" 규정을 준수합니다
* 지역에 따라 기본 사양이 조금씩 달라질 수 있습니다

« 고지 및 보증 »

- 1. 설치하는 동안 사용 설명서 지침을 따르십시오.
2. 부품을 설치하는 동안 시스템 설치자의 부상 및 부품 손상이 발생하지 않도록 정전기 방지복과 장갑을 착용하십시오.
3. 부적절하게 설치할 경우 메인보드와 다른 부품이 타게될 수도 있습니다.
4. 부적절하게 조립할 경우 시스템이 손상될 수 있습니다. 부적절한 조차 조는 잘못된 사용으로 인해 발생하는 모든 결함 및 손상으로 무상보증을에서 제외됩니다.
5. 제조할 경우 제품이 손상될 수 있습니다.
6. 배송 또는 이용하기 전 내부 장치를 모두 설치 제거하여 분리하십시오. (전원 공급장치, 하드 드라이브, CD-ROM, 메인보드, CPU, 발광등 포함)
7. 보증에 대한 자세한 내용은 In Win 소매점 웹사이트(www.inwin-style.com)를 참조하십시오.
8. 실제 제품은 사진 용지 없이 변경될 수 있습니다. 제품을 최종 변경할 수 있는 권리는 In Win Development Inc. 에 있습니다.

«仕様»

Table with 2 columns: Specification (케이스 사이즈,材質,외부 드라이브 베이, etc.) and Value (미드타워, SECC 스틸, 5.25" x 1, etc.).

* IN WIN ではすべての製品はRoHS 指令に対応しております
* 製品規格は各販売地域において若干異なります

«注意事項と保証範囲»

- 1.本取扱説明書の指示に従って組立を行ってください。
2.パソコン組立時は人体や装置に損害を与えないように静電防止リングと手袋をはめて組立作業を行って下さい。間違った方法でコネクターを挿すと、マザーボード、電源およびPC関連部品を破損してしまう場合がありますのでご注意ください。
3.マザーボード、電源およびPC関連部品を破損してしまう場合がありますので間違った方法での操作または指定の範囲以外で使用しないで下さい。
4.故障を防ぐために本製品を改造して使用しないで下さい。
5.本製品を移動、運搬する場合は本製品及びPC関連部品のダメージをさけるため、電源 HDD、ODDドライブ、マザーボードおよびヒートシンク等を含む内部のすべての部品を外して下さい。
6.本製品の保証範囲と内容等に関する情報については、In Winのホームページ www.inwin-style.com をご参照下さい。
7.本使用説明書記載内容と製品実物との仕様差異がある場合は、実際に出荷された製品内容を基準とします。迎風科技股份有限公司 (IN WIN Development Inc) は、最終的な修正権利を有します。