



# 103

Руководство пользователя

# История устройства

---

103 представляет чувство игрока с его полосатым дизайном и четким внешним видом. Он поддерживает упорядоченный внешний вид, но служит вдохновением для игроков внутри каждого! Логотип InWin обладает адресным эффектом освещения RGB, который создает блестящий визуальный эффект. Готовы ли Вы насладиться этим классным и потрясающим корпусом?!





# Технические характеристики

Модель	103
Номер детали	IW-103-Black (черный), IW-103-White (белый)
Цвета	Черный, Белый
Тип корпуса	Средняя башня
Материалы	SECC, ABS, PC, закаленное стекло
Совместимость M/B	12" x 10.5" ATX, Micro-ATX, Mini-ITX
Слоты расширения	PCI-E x 7
Максимальная совместимость	Длина VGA карты: 421 мм (максимум) Длина карты VGA: 305мм (с боковым радиатором) Высота теплоотвода процессора: 160мм
Передний порт	2 x USB 3.0 HD Аудио
Отсеки внутренних накопителей	2 x 3.5" 2 x 2.5" (макс. до 4 отсеков)
Совместимость Термального Разрешения	1x 120мм задний вентилятор / 120мм радиатор 2x 120мм боковой вентилятор / 240мм радиатор 3x 120мм нижний вентилятор / 360мм радиатор
Совместимость Электропитания	PSII : ATX12V -Длина до 200мм
Размеры устройства (В x Ш x Г)	425 x 210 x 473mm
Размеры устройства (В x Ш x Г) с высотой винта & ручки	446 x 227 x 480mm
Размеры упаковки (В x Ш x Г)	506 x 282 x 532mm
Вес нетто	7.31kg
Вес брутто	8.47kg

■ Товары In Win соответствуют требованиям RoHS

■ Технические характеристики могут различаться в зависимости от разных регионов

# Содержимое пакета



103 Корпус-Шасси

QR-код

Сумка с принадлежностями

# Сумка для принадлежностей



A



B



C



D



E



F



G



H



I

A. Стойки материнской платы x 7

B. Разъем для стоек материнской платы x 1

C. Винты с шестигранной головкой x 18

D. 2.5 "винты HDD x 12

E. Water-cooling System Washers x 8

F. Кабельные стяжки x 10

G. Разъем штыря x 1

H. Шайбы с системой водяного охлаждения x 1

I. Контроллер RGB x 1

# Структура корпуса



- 1** Кнопка электропитания
- 2** Лого
- 3** USB 3.0 порты
- 4** Аудио порты  
(наушники и микрофон)

# Структура корпуса



- 5** 3.5" /2.5" Отсек драйвера
- 6** Место установки бокового вентилятора / радиатора
- 7** Место установки заднего вентилятора / радиатора
- 8** Место установки нижнего вентилятора / радиатора
- 9** Место установки материнской платы
- 10** PCI-E слот расширения
- 11** Дополнительное монтажное поддерживающее отверстие PCI-E

# Структура корпуса



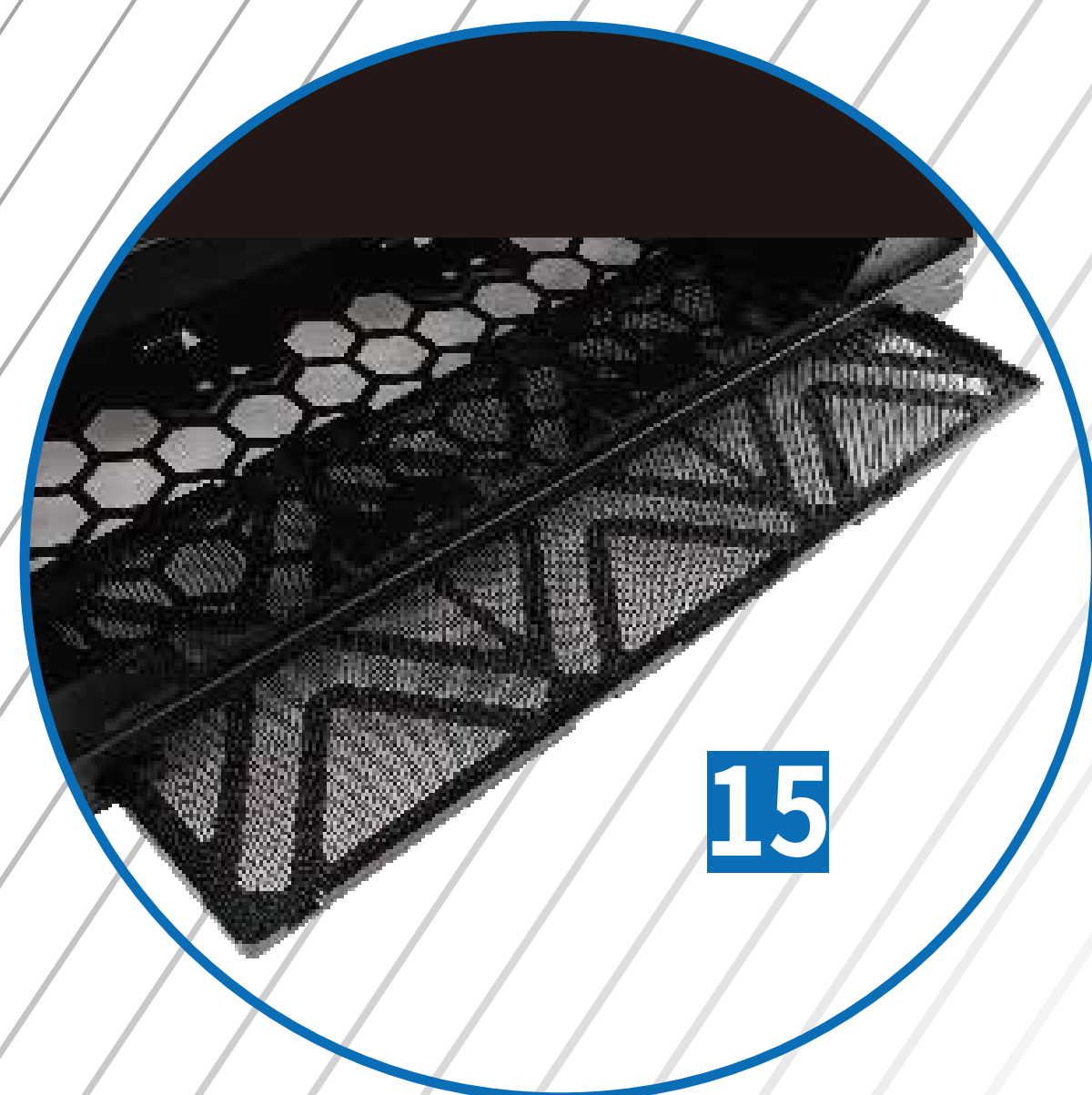
14

12 Место установки электропитания

13 2.5" отсек драйвера

14 Противоударная Стойка

15 Пылевой фильтр в  
ентилятора



15



# Руководство по установке

(см. соответствующие главы для сборки)



## 01 Открытие корпуса-шасси

Для боковой панели, пожалуйста, потяните два фиксатора и поднимите стекло.



## 02 Установка электропитания

Необходимые детали :  
Винты с шестигранной головкой

Power supply must be mounted on the top bracket.



## 03 Motherboard Installation

Требуемые детали :  
Стойки для материнской платы, Разъем стойки для материнской платы, винты материнской платы

## 04 Установка карты расширения

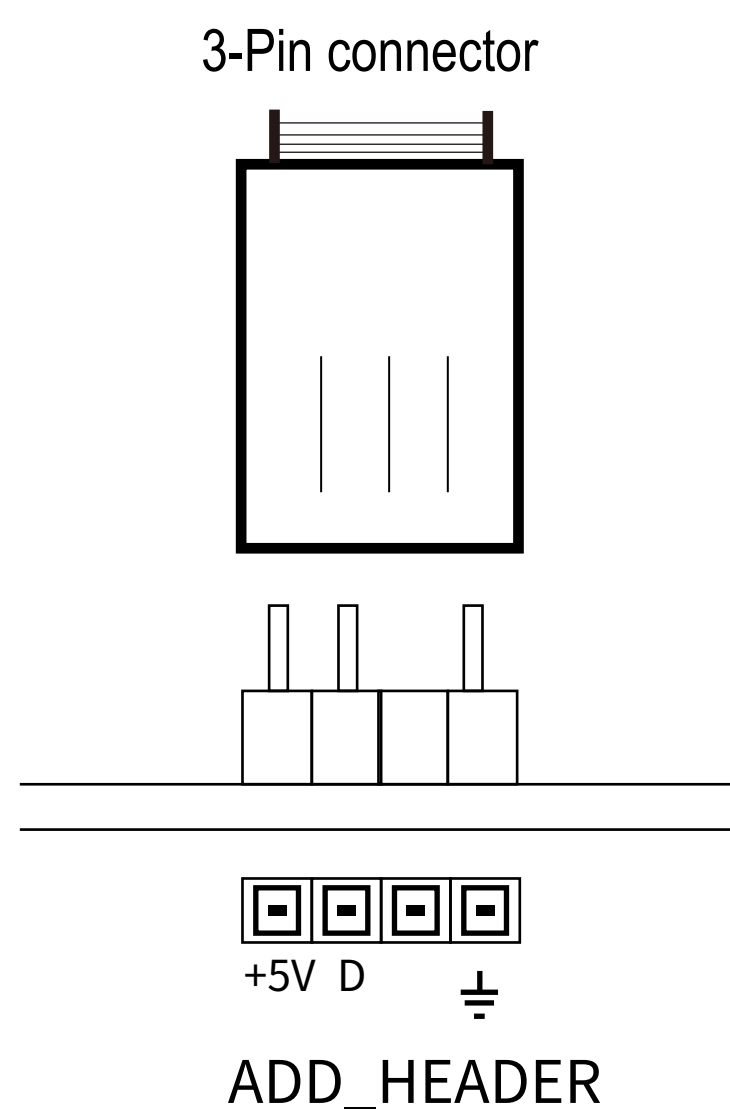
Требуемые детали :  
Винты с шестигранной головкой, держатель видеокарты



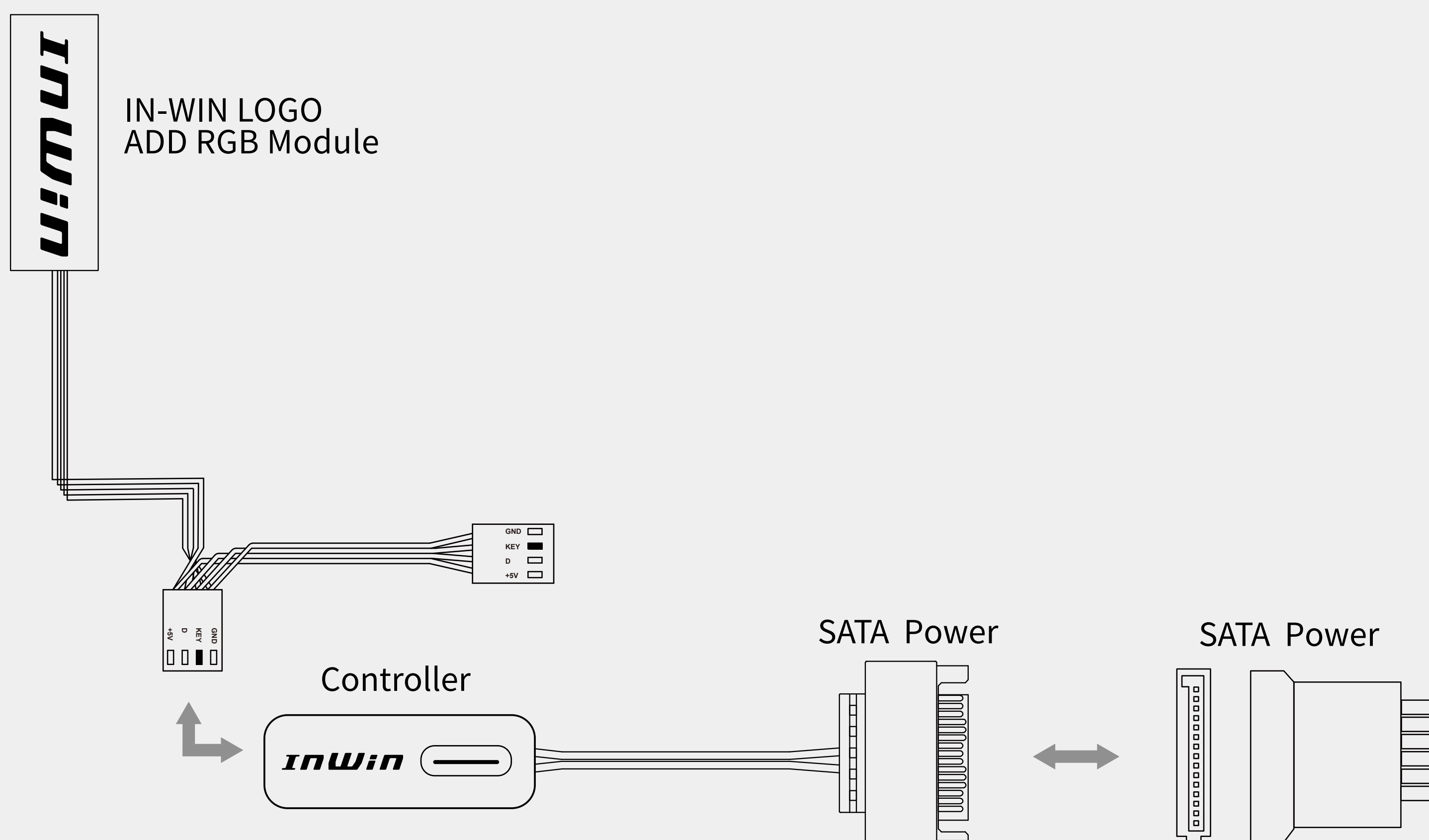
# 05 Адресный логотип RGB

## Требуемые детали : Контроллер RGB

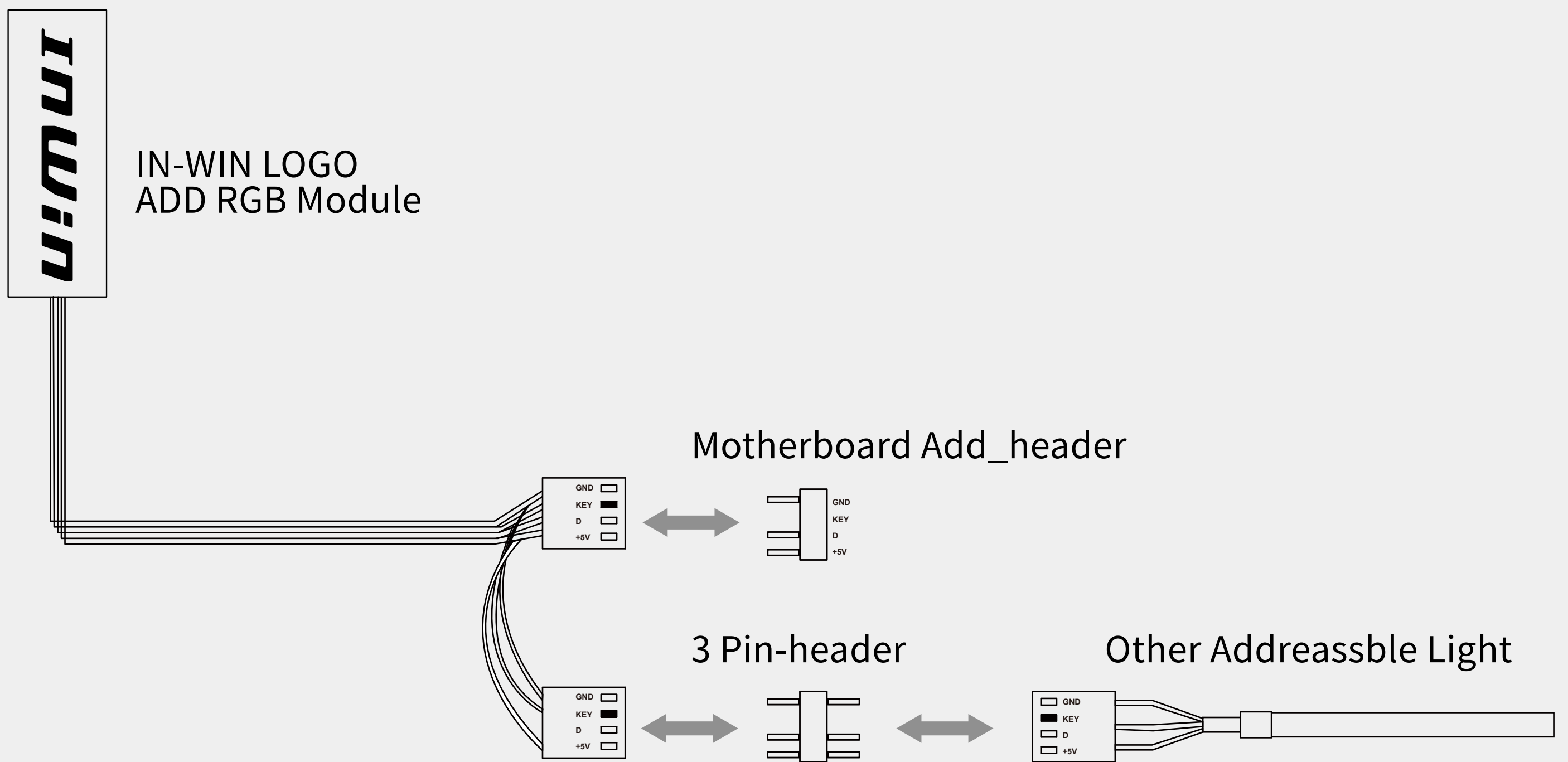
5-1 Если Ваша материнская плата имеет 3-контактный ADD-разъем, подключите модуль ADD RGB от логотипа InWin к 3-контактному адресному разъему материнской платы.  
Определение вывода



- \* Если Ваша материнская плата не имеет 3-контактного ADD-разъема, используйте прилагаемый контроллер RGB для подключения модуля ADD RGB для логотипа InWin к Вашему блоку питания, чтобы установить стандартное освещение.
- \* Нижняя часть контроллера предназначена для переключения режимов освещения.

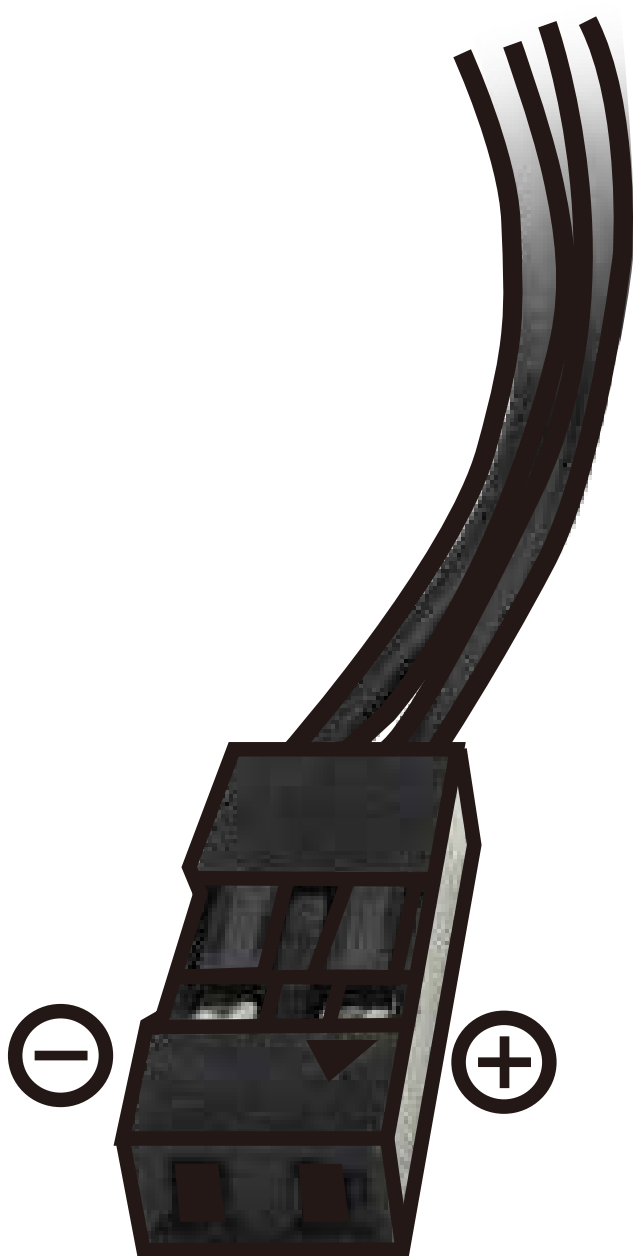


## 5-2 Разъем штыря

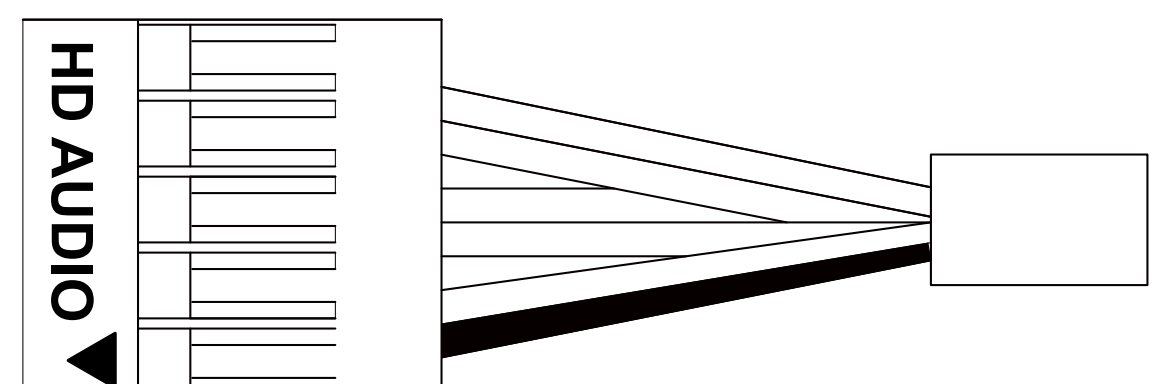
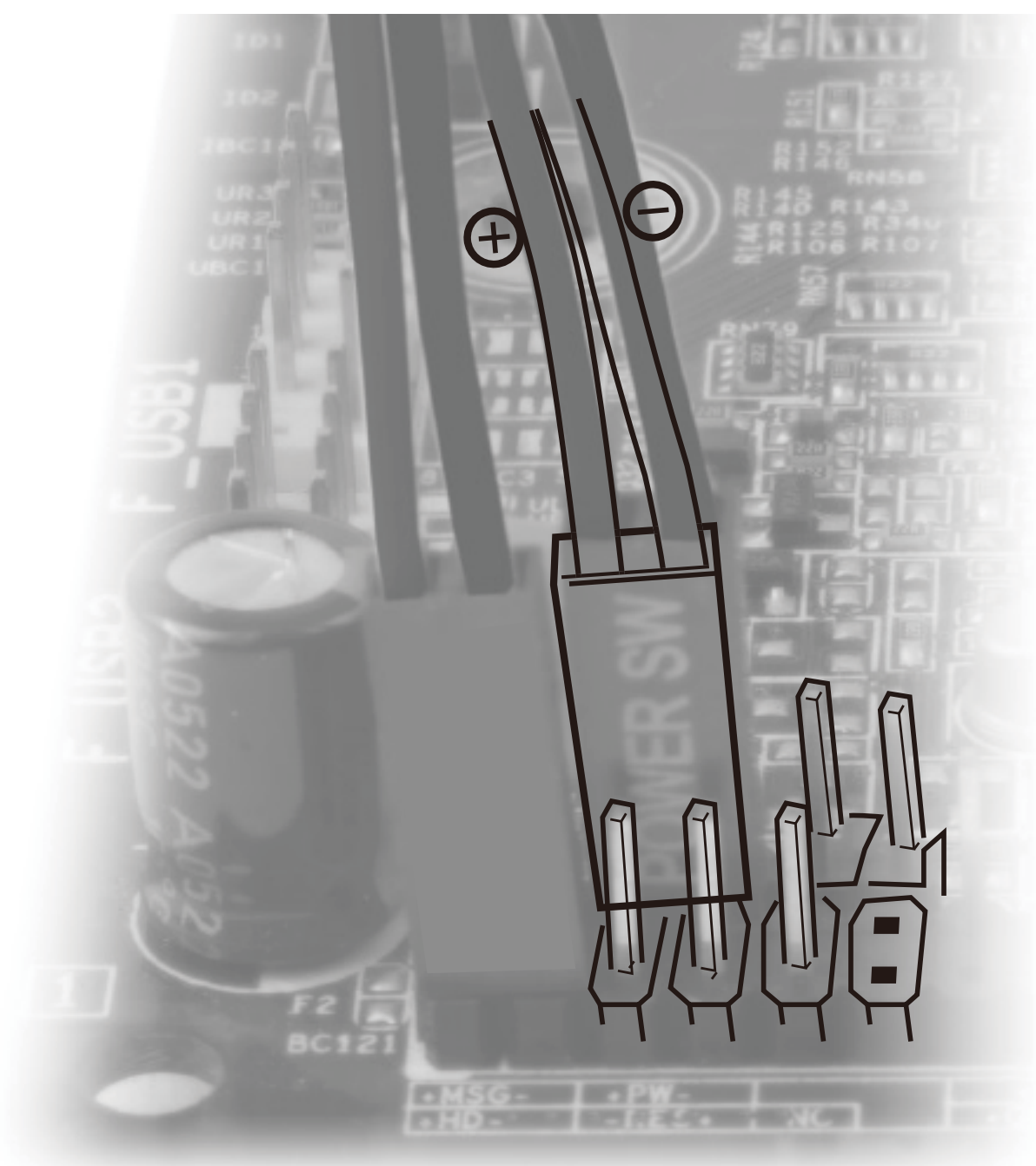


## 06 Установка проводов Вход/Выход

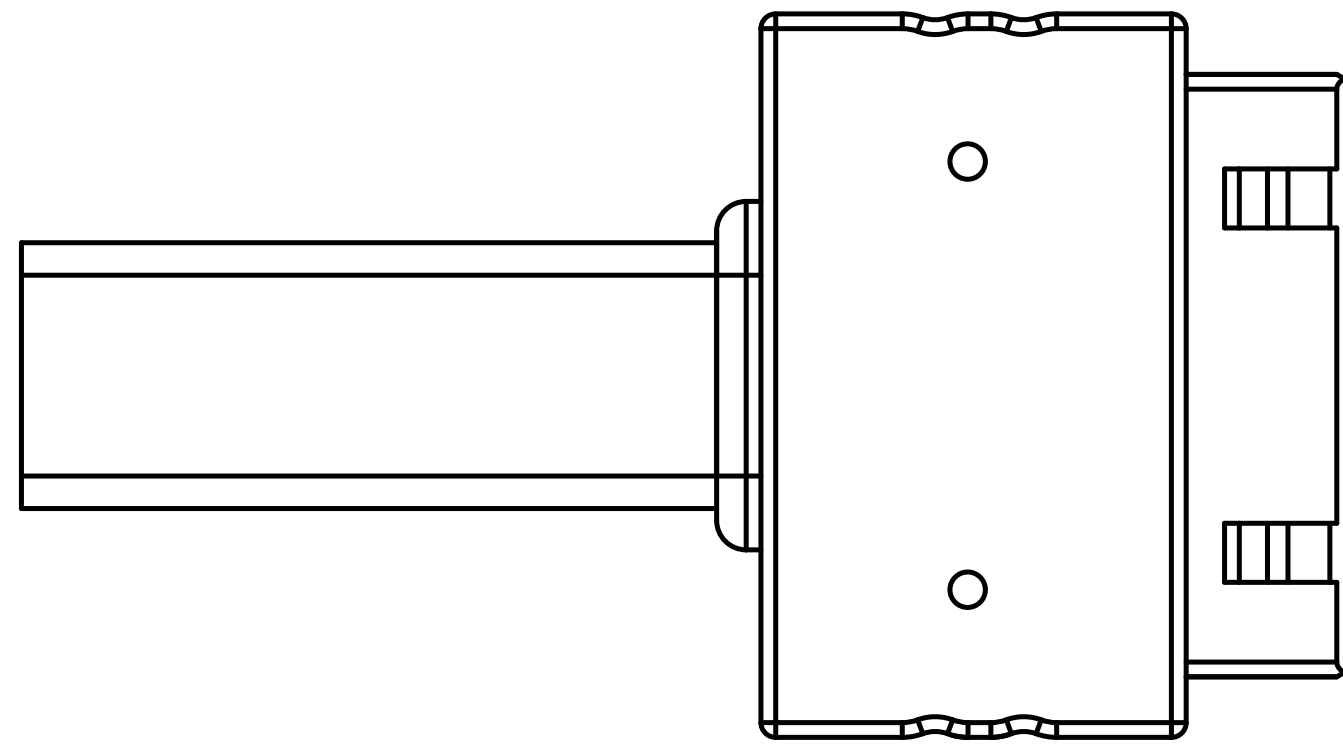
Требуемые детали :  
Электропитание SW / HD Audio /  
USB3.0 разъем



POWER SW

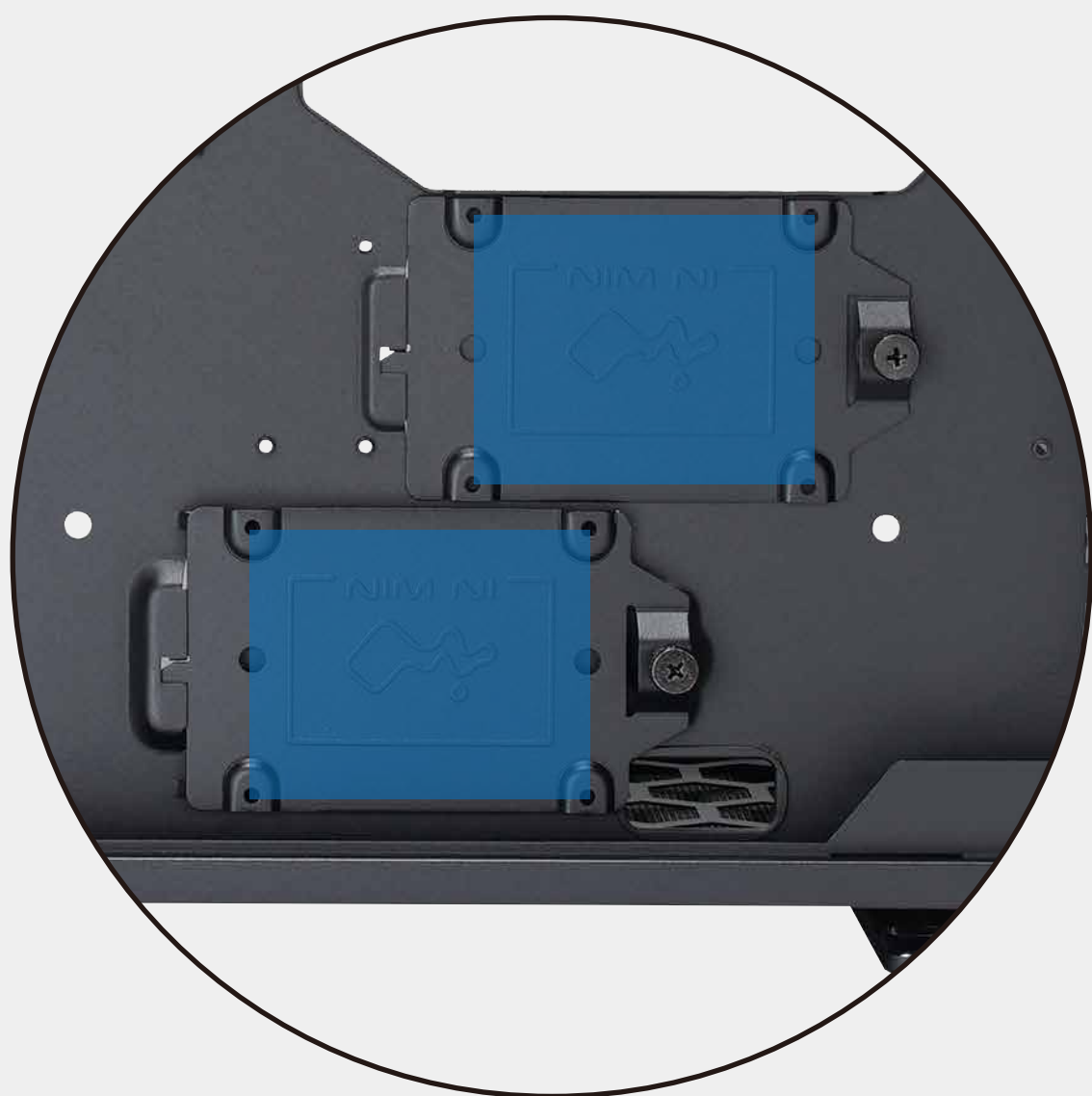
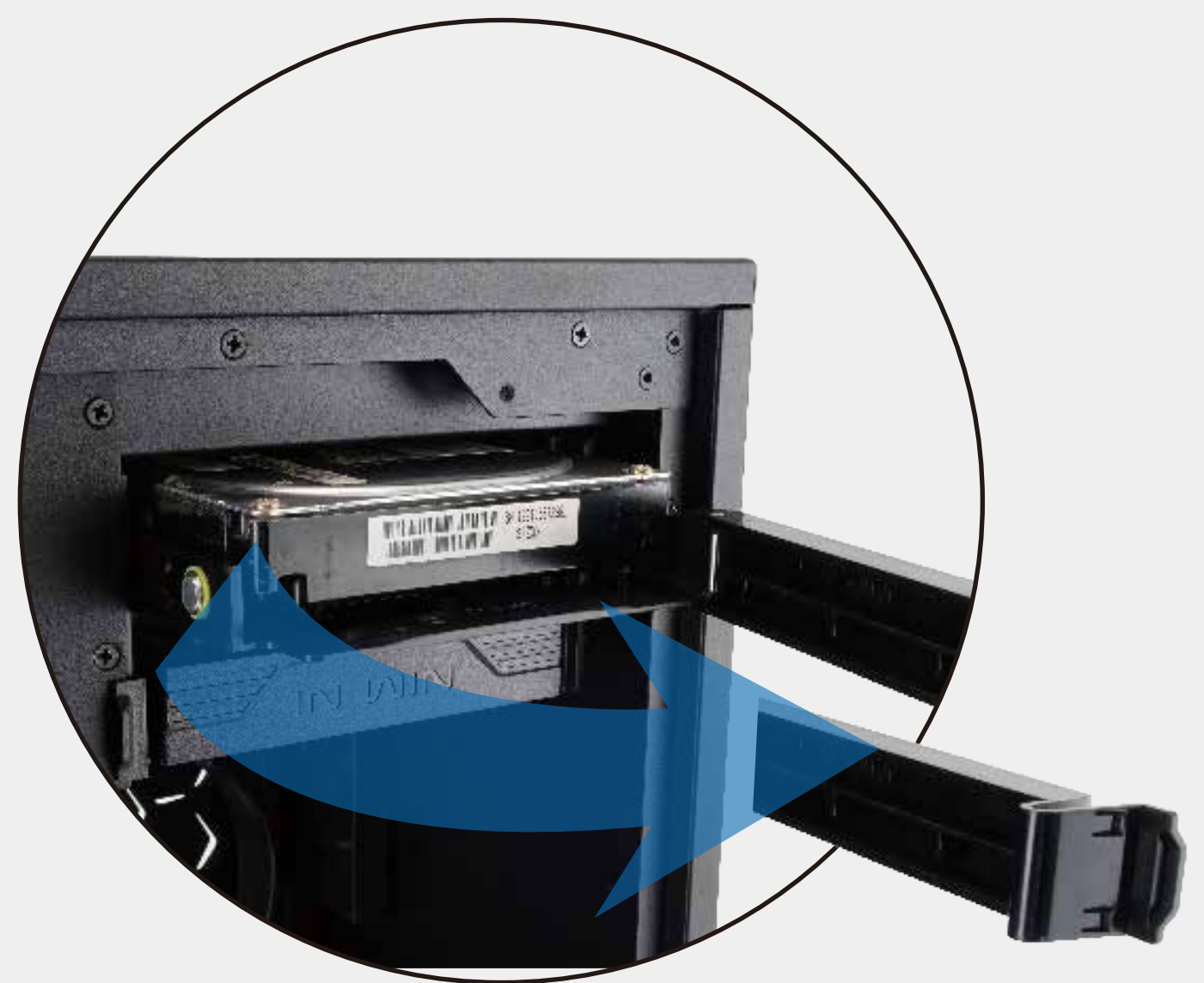
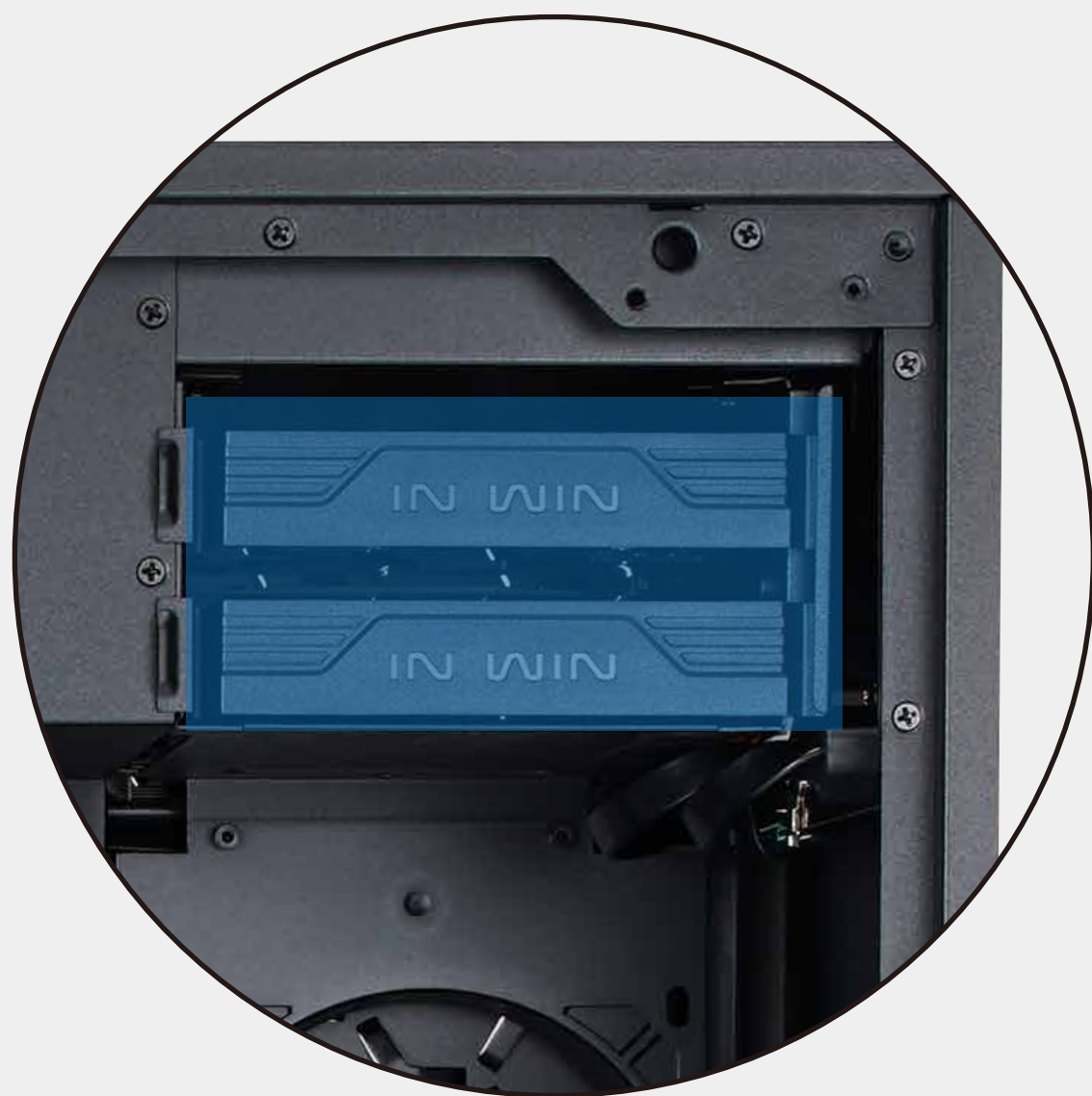


## USB3.0 Header



**07**

## Установка 2,5 "/ 3,5" отсеков дисководов



## 08 Установка вентилятора / радиатора жидкостного охлаждения

Необходимые детали :  
Шайбы системы водяного охлаждения



## 09 Завершение установки

Необходимые детали :  
Кабельные стяжки



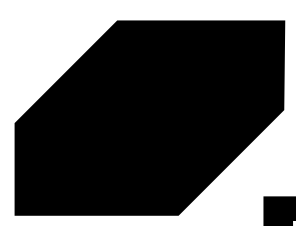


# Примечания и Гарантия

---

## ■ Примечания

1. Следуйте руководству пользователя по установке.
2. При установке компонентов компьютера используйте антистатические меры предосторожности для предотвращения повреждения электростатическим разрядом (ESD). Это может привести к травме установщика и/или повреждению устройства. Неправильная установка может привести к сгоранию материнской платы и других компонентов системы.
3. Во избежание любых повреждений, пожалуйста, не используйте данное устройство для каких-либо других целей, кроме его предполагаемого использования.
4. Любые изменения могут повредить устройство.
5. Перед отправкой или перемещением удалите все внутренние устройства. (Включая блок питания, жесткий диск, CD-ROM, материнскую плату, процессор и т. д.).



# Примечания и Гарантия

---

## ■ Гарантия

- Для получения более подробной информации о гарантии посетите веб-сайт InWin по адресу [www.in-win.com](http://www.in-win.com).
- Фактическое устройство может быть изменено без предварительного уведомления. In Win Development Inc. оставляет за собой право вносить окончательные изменения.





CONTEMPORARY & INNOVATIVE  
www.in-win.com