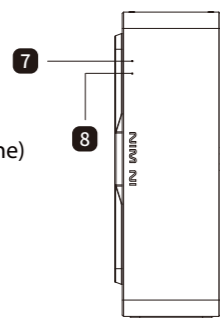


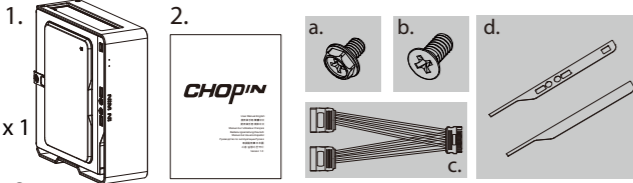
## Case Structure

1. 2.5" Drive Bay
2. Motherboard Mounting Area
3. 150W PSU
4. Power Button
5. USB 3.0 Port
6. Audio Ports (Earphone and Microphone)
7. Power Indicator
8. HDD Indicator



## Package Content

1. Chopin chassis x 1
2. User manual x 1
3. Accessories bag x 1
  - a. Motherboard Screws x 4
  - b. 2.5" HDD Screw x 12
  - c. SATA Power Y Splitter Cable x 1
  - d. Side Panel Mylar (Red, Green, Blue, Orange) x 4 Set



# IN WIN

CONTEMPORARY & INNOVATIVE  
www.inwin-style.com



Copyright © 2015 In Win Development Inc. All Rights Reserved.

3RAMEE032700

## Specifications

<b>Case Size</b>	Mini-ITX
<b>Material</b>	Aluminum, SECC
<b>Internal Drive Bays</b>	2.5" x 2
<b>MB Form Factor</b>	Mini-ITX (Max: 6.7" x 6.7")
<b>Power Supply</b>	150W Internal PSU Included
<b>I/O Ports</b>	USB 3.0 x 2 HD Audio
<b>Supports</b>	CPU Heatsink up to 43mm (From CPU Die Surface to Side Panel) CPU Heatsink up to 51mm (From Motherboard to Side Panel)
<b>Dimensions (H x W x D)</b>	244 x 84 x 217 mm 9.6" x 3.3" x 8.6"

\* In Win products comply with RoHS regulations  
\* Specifications may vary based on different regions

## Notices and Warranty

### Notices

1. Please follow the user manual for installation.
2. When installing the computer components, please use the antistatic precautions to prevent ESD (electrostatic discharge) damage. This can cause injury to the installer and/or damage to the machine. Incorrect installation may burn motherboard and other system components.
3. To avoid any damages, please do not use this product for any other purpose than its intended use.
4. Any modifications may damage the product.
5. Please remove all internal devices before shipping or moving. (Including power supply, hard drive, CD-ROM, motherboard and CPU, etc)

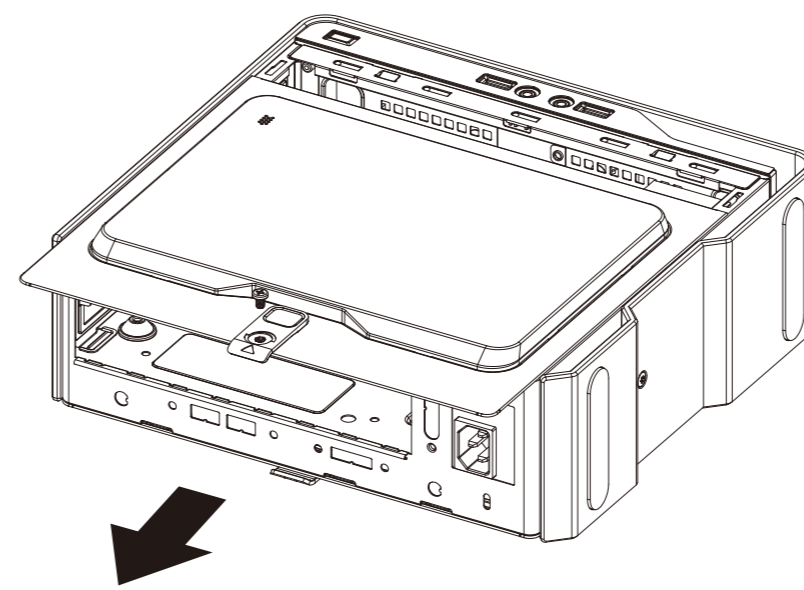
### Warranty

For more detailed warranty information, please visit the In Win retail website at [www.inwin-style.com](http://www.inwin-style.com).  
The actual product is subject to change without prior notice. In Win Development Inc. reserves the right to make final modifications.

# CHOPIN

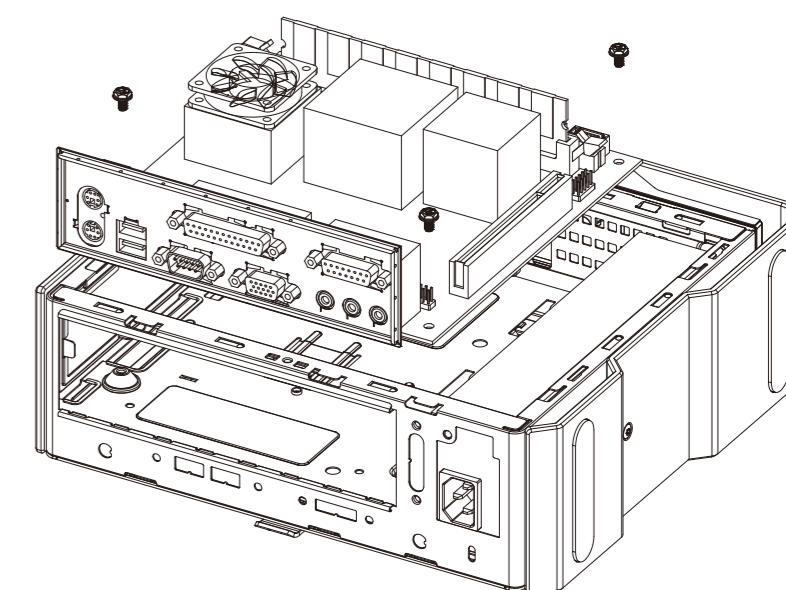
User Manual-English  
使用者手冊-繁體中文  
使用者手冊-简体中文  
Manuel de l'utilisateur-Français  
Bedienungsanleitung-Deutsch  
Manual del Usuario-Español  
Руководство по эксплуатации-Русская  
取扱説明書-日本語  
사용 설명서-한국어  
Version 1.0

## 1. Remove the Left Panel

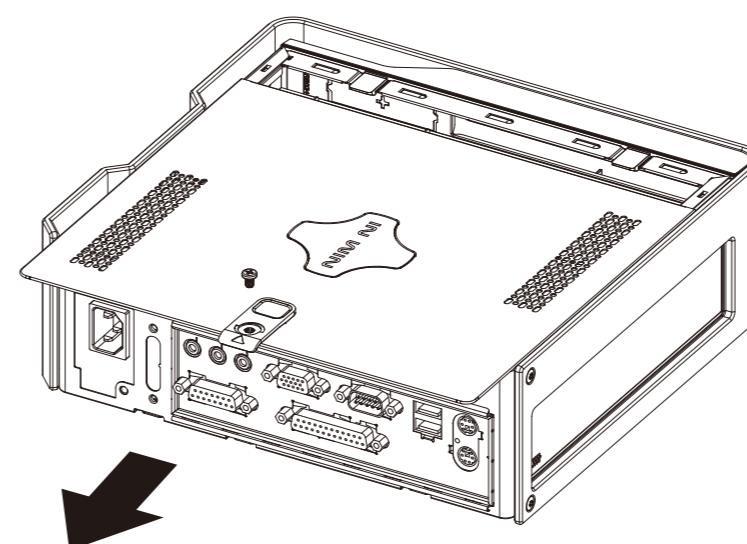


## 2. Motherboard Installation

Parts Required: Motherboard Screws

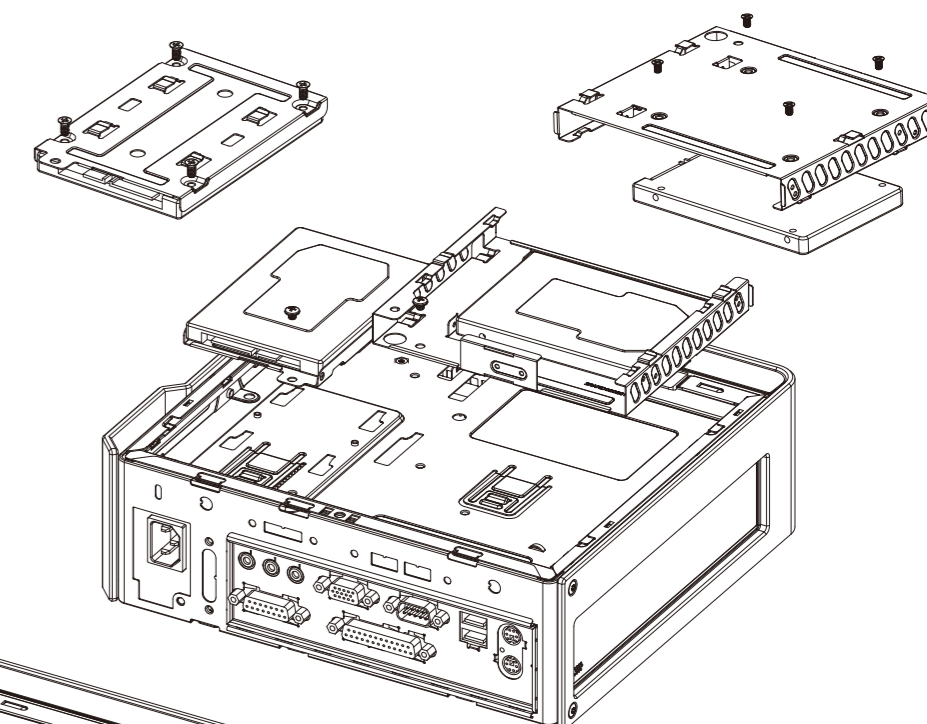


## 3. Remove the Right Panel

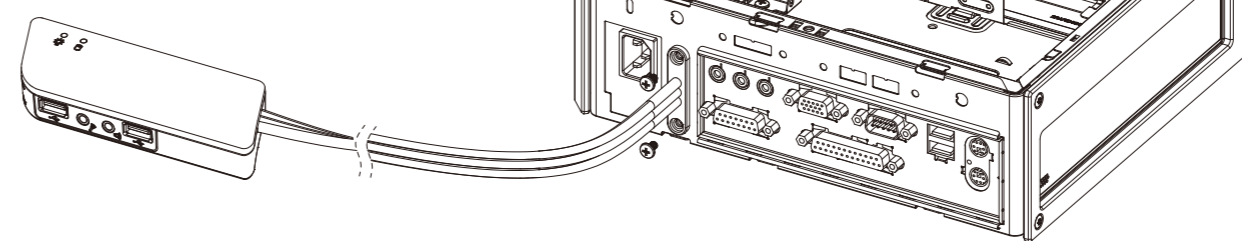


## 4. Internal 2.5" Drive Installation

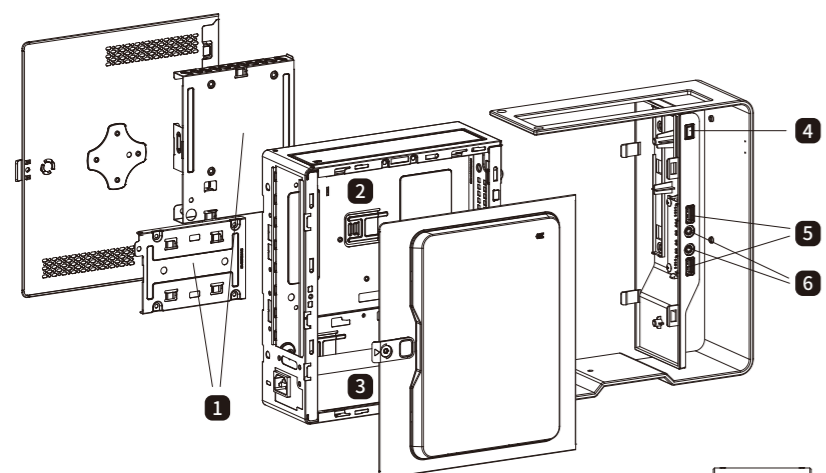
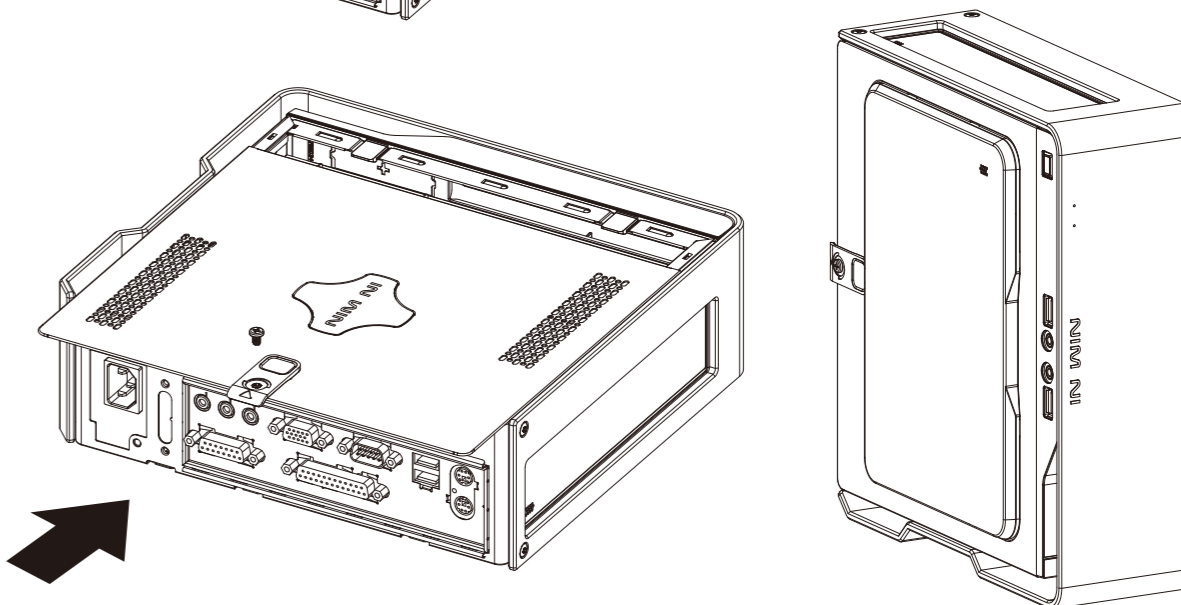
Parts Required: 2.5" HDD Screws



## 5. Optional

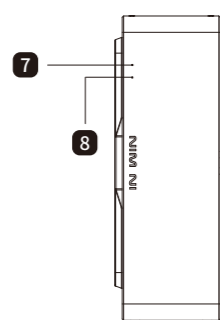


## 6. Completing Installation



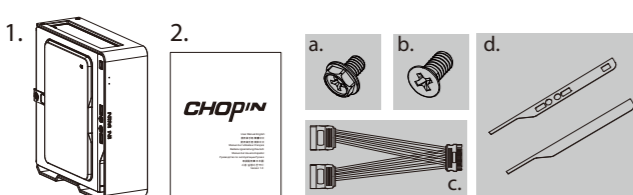
## 機體結構

1. 2.5" 硬碟架
2. 主機板安裝區
3. 150W 電源供應器
4. 電源開關
5. USB 3.0 插槽
6. 音源插孔 (耳機和麥克風)
7. 電源指示燈
8. 硬碟指示燈



## 包裝內容

1. 蕭邦機殼 x 1
2. 使用手冊 x 1
3. 零件包 x 1
  - a. 主機板固定螺絲 x 4
  - b. 2.5" 硬碟固定螺絲 x 12
  - c. SATA 電源轉接線 (1轉2) x 1
  - d. 側板4色麥拉 (紅、綠、藍、橙) x 4 組



## 規格

<b>型號</b>	Mini-ITX
<b>材質</b>	鋁合金、鍍鋅鋼板
<b>內部磁碟槽</b>	2.5" x 2
<b>主機板相容</b>	Mini-ITX (Max: 6.7" x 6.7" )
<b>電源供應器</b>	內建 150W 電源供應器
<b>外部輸出/入埠</b>	USB 3.0 x 2 HD Audio
<b>散熱系統</b>	可支援： 高達43mm CPU 散熱器 (CPU 上表面至側板) 高達 51mm CPU 散熱器 (主板至側板)
<b>尺寸(H x W x D)</b>	244 x 84 x 217 mm 9.6" x 3.3" x 8.6"

\* 本產品符合歐盟有害物質使用限制指引 (RoHS)  
\* 產品規格視各銷售區域略有不同

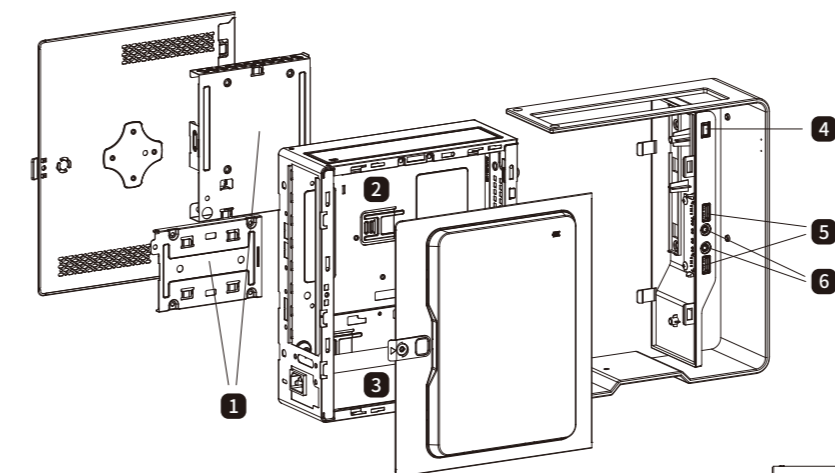
## 注意事項和保固範圍

### 注意事項

1. 請確實遵循本使用手冊之指示進行安裝！
2. 安裝電腦產品的過程中，請戴上靜電環及手套進行安裝，否則可能會導致人員及機器的傷害與損壞。
3. 請勿使用錯誤方法進行操作或採取指定範圍以外之用途，以免導致本產品及電腦相關裝置損壞。
4. 請勿將本產品進行改裝使用，以免發生故障。
5. 如需搬運，請先卸下機殼內所有裝置，包含電源供應器、硬碟、光碟機、主機板、散熱器等，以免造成本產品及電腦相關裝置損壞。

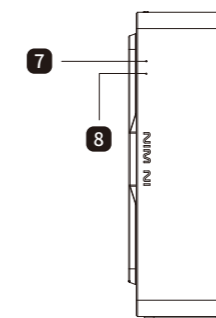
### 保固範圍

本產品之保固範圍及內容等相關資訊，請至迎廣網站[www.inwin-style.com](http://www.inwin-style.com) 查詢。產品請以實際出貨內容為準，迎廣科技保留最終修改權利。



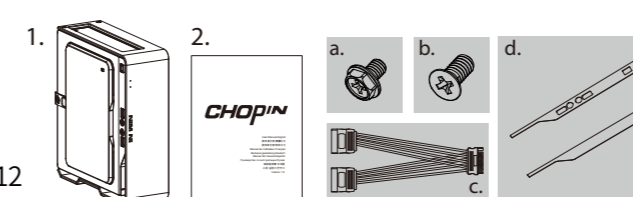
## 机体结构

1. 2.5" 硬盘架
2. 主板安装区
3. 150W 电源供应器
4. 电源开关
5. USB 3.0 插槽
6. 音源插孔 (耳机和麦克风)
7. 电源指示灯
8. 硬盘指示灯



## 包装内容

1. 肖邦机箱 x 1
2. 使用手册 x 1
3. 零件包 x 1
  - a. 主板固定螺丝 x 4
  - b. 2.5" 硬盘固定螺丝 x 12
  - c. SATA 电源转接线 (1转2) x 1
  - d. 面板4色麦拉 (红、绿、蓝、橙) x 4 组



## 规格

<b>型号</b>	Mini-ITX
<b>材质</b>	铝合金、镀锌钢板
<b>内部磁盘槽</b>	2.5" x 2
<b>主板兼容</b>	Mini-ITX (Max: 6.7" x 6.7" )
<b>电源供应器</b>	内建 150W 电源供应器
<b>外部输出/入埠</b>	USB 3.0 x 2 HD Audio
<b>散热系统</b>	可支援： 高达43mm CPU 散热器 (CPU 上表面至侧板) 高达 51mm CPU 散热器 (主板至侧板)
<b>尺寸(H x W x D)</b>	244 x 84 x 217 mm 9.6" x 3.3" x 8.6"

\* 本产品符合欧盟有害物质使用限制指引 (RoHS)  
\* 产品规格视各销售区域略有不同

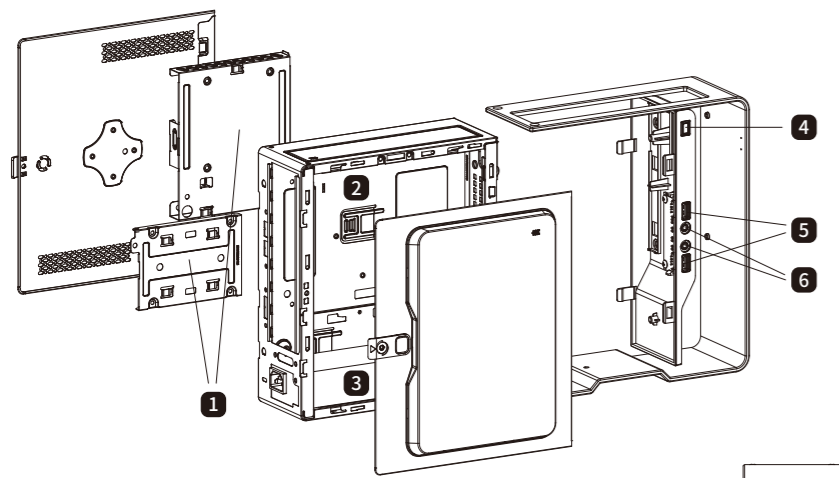
## 注意事项和保固范围

### 注意事项

1. 请确实遵循本使用手册之指示进行安装！
2. 安装电脑产品的过程中，请戴上静电环及手套进行安装，否则可能会导致人员及机器的伤害与损坏。错误的接头安装，严重时可能导致主板及其它零件烧毁。
3. 请勿使用错误方法进行操作或采取指定范围以外之用途，以免导致本产品及电脑相关装置损坏。
4. 请勿将本产品进行改裝使用，以免发生故障。
5. 如需搬運，請先卸下機殼內所有裝置，包含電源供應器、硬碟、光驅、主板、散熱器等，以免造成本產品及電腦相關裝置損壞。

### 保固范围

本產品之保固範圍及內容等相關資訊，請至迎廣網站[www.inwin-style.com](http://www.inwin-style.com) 查詢。產品請以實際出貨內容為準，迎廣科技保留最終修改權利。

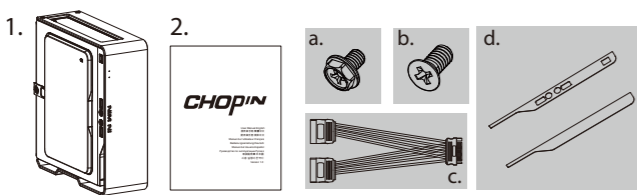


## Case Structure

- Baie Lecteur 2.5"
- Zone de Montage Carte-Mère
- PSU 150W
- Bouton d'alimentation
- Port USB 3.0
- Ports Audio (Ecouteur et Micro)
- Indicateur Alimentation
- Indicateur HDD

## Contenu du carton

- Chopin Châssis x 1
- Manuel de l'utilisateur x 1
- Sac accessoires x 1
- Vis Carte-mère x 4
- Vis HDD 2.5" x 12
- Alimentation SATA Power / Multiprise x 1
- Mylar Panneau latéral (Rouge, Vert, Bleu, Orange) x 4 Set



## Spécification

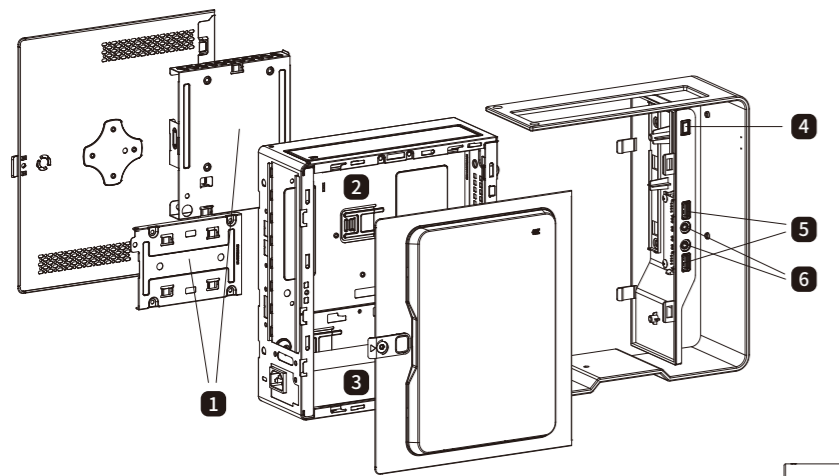
<b>Taille Boitier</b>	Mini-ITX
<b>Matériel</b>	Aluminum, SECC
<b>Baies Lecteurs Internes</b>	2.5" x 2
<b>Facteur de Forme MB</b>	Mini-ITX (Max: 6.7" x 6.7" )
<b>Alimentation</b>	150W PSU Interne Inclus
<b>Ports I/O</b>	USB 3.0 x 2 Audio HD
<b>Solution Thermique</b>	Supporte Refroidisseur CPU jusqu' à 43mm (de Surface Matrice CPU à Panneau Latéral) Refroidisseur CPU jusqu' à 51mm (De la Carte-Mère au Panneau Latéral)
<b>Dimensions (H x Larg x P)</b>	244 x 84 x 217 mm 9.6" x 3.3" x 8.6"

\* Nos produits sont conformes à la réglementation RoHS  
\* Les spécifications peuvent varier selon des différentes régions

## Avis et Garantie

- Avis**
- Veillez suivre les indications du manuel de l' utilisateur pour l' installation.
  - Pendant l' installation des composants de l' ordinateur, veuillez prendre des précautions antistatiques pour éviter les risques ESD (décharge électrostatique). Ceci peut causer des blessures à l' installateur et endommager l' appareil. Une installation incorrecte peut brûler la carte mère et autres composants.
  - Pour éviter tout dommage, veuillez ne pas utiliser ce produit pour une utilisation autre que celle prévue.
  - Toute modification peut endommager le produit.
  - Veillez enlever tous les dispositifs internes avant de déplacer ou transporter l' appareil. (Alimentation, disque dur, CD-ROM, carte mère, CPU, etc. inclus)

**Garantie**  
Pour plus d' informations détaillées sur la garantie, veuillez visiter le site Web de détail In Win à [www.inwin-style.com](http://www.inwin-style.com).  
Ce produit en cours est sujet à changement sans avis préalable. In Win Development Inc. se réserve le droit d' opérer des modifications finales.

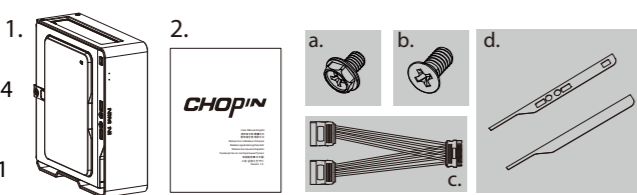


## Aufbau des Gehäuses

- 2.5" Laufwerköffnung
- Befestigungsbereich der Hauptplatine
- 150W Netzteil
- An-/Aus-Schalter
- USB 3.0 Anschluss
- Audio Anschlüsse (Kopfhörer und Mikrofon)
- Betriebsanzeige
- HDD (Festplatte)-Anzeige

## Lieferumfang

- Gehäuse Chopin x 1
- Produktübersicht x 1
- Zubehör-Paket x 1
- Schrauben für Hauptplatine x 4
- Schrauben für 2.5" HDD (Festplatte) x 12
- SATA Stromkabelverteiler Y x 1
- Seitenplatte Mylar (Rot, Grün, Blau, Orange) x 4 Sätze



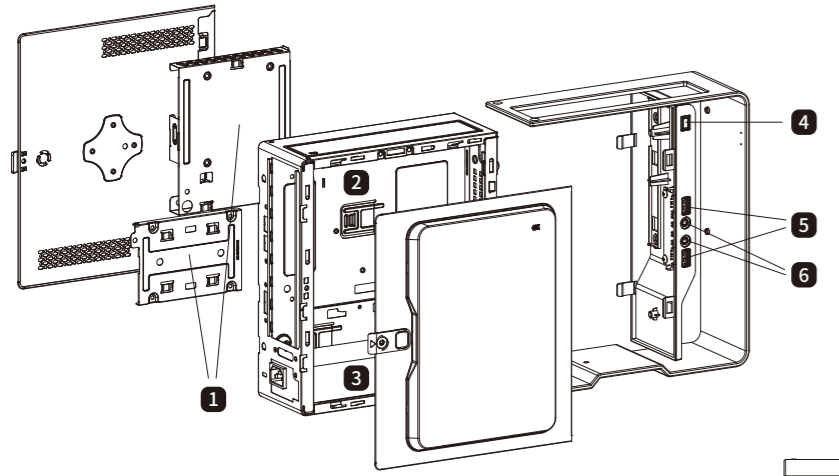
## Spezifikation

<b>Gehäusegröße</b>	Mini-ITX
<b>Material</b>	Aluminum, SECC
<b>Interne Laufwerköffnung</b>	2.5" x 2
<b>MB Form-Faktor</b>	Mini-ITX (Max: 6.7" x 6.7" )
<b>Stromversorgung</b>	150W Internes Netzteil ist mitgeliefert
<b>I/O An-/Aus-Anschlüsse</b>	USB 3.0 x 2 HD Audio
<b>Kühlungssysteme</b>	Unterstützt CPU Kühler bis zu 43mm (von der Die-Oberfläche des Nerzteiles bis zur Seitenplatte) CPU Kühler bis zu 51mm (von der Hauptplatine bis zur Seitenplatte)
<b>Größe (HxBxT)</b>	244 x 84 x 217 mm 9.6" x 3.3" x 8.6"

\* Unsere Produkte erfüllen die RoHS-Vorschriften  
\* Angaben können je nach Region variieren

## Allgemeine Hinweise und Garantie

- Hinweise**
- Befolgen Sie bitte zur Installation die Anweisungen im Benutzerhandbuch.
  - Stellen Sie bitte vor Beginn der Installation Ihrer Komponenten sicher, dass Sie sich elektrisch entladen haben (z.B. an einem Heizkörper), um Schäden durch eine elektrostatische Entladung zu vermeiden. Solche Entladungen können zu Verletzungen des Installateurs, sowie zu irreparablen Schäden an der Hardware führen.
  - Um Schäden aller Art vorzubeugen, darf das Produkt nicht zweckentfremdet werden.
  - Modifizierungen jedweder Art können das Produkt beschädigen.
  - Bauen Sie bitte die Hardware vor dem Versand oder einem Umzug vorsichtshalber aus dem Gehäuse aus. (einschließlich des Netzteils, der Festplatte, des CD-ROM-Laufwerks, der Hauptplatine, der CPU, usw.)
- Garantie**  
Für detaillierte Garantiefinformationen besuchen Sie bitte unsere Webseite unter [www.inwin-style.com](http://www.inwin-style.com). Das tatsächliche Produkt kann von den Abbildungen abweichen. In Win behält sich das Recht vor, Veränderungen am Produkt vorzunehmen.

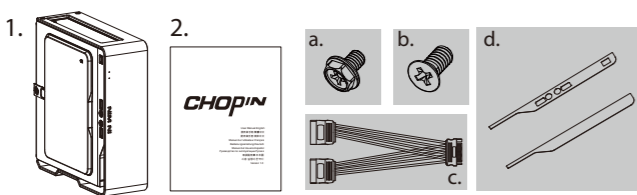


## Especificación del Gabinete

- Bahía Interna para Disco Duro de 2.5"
- Área de Montaje de la Placa Base
- Fuente Alimentación 150W
- Botón Encendido/Apagado
- Puerto USB 3.0
- Puertos Audio (Sonido y Micrófono)
- Indicador de Electricidad
- Indicador HDD

## Contenido del Paquete

- Chasis Chopin x 1
- Manual del usuario x 1
- Bolsa para accesorios x 1
- Tornillos Placa Base x 4
- Tornillos HDD 2.5" x 12
- Electricidad SATA y Cable de División x 1
- Panel Lateral Mylar (Rojo, Verde, Azul, Naranja) x 4 Juegos



## Especificación

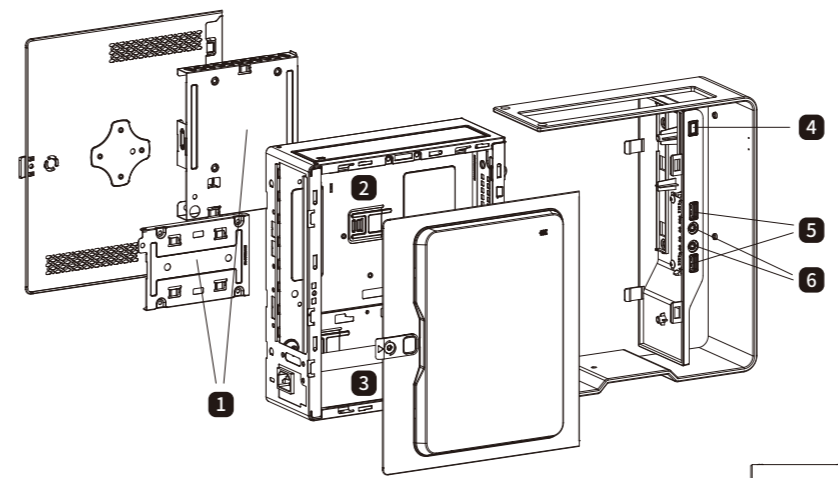
<b>Formato de Caja</b>	Mini-ITX
<b>Material</b>	Aluminio, SECC
<b>Bahía Internas para Discos Duros</b>	2.5" x 2
<b>Formato Placa Base</b>	Mini-ITX (Máx: 6.7" x 6.7" )
<b>Fuente de Alimentación</b>	Fuente de 150W Interna Incluida
<b>Conexiones</b>	USB 3.0 x 2 Audio HD
<b>Solución Termal</b>	Puede montar Dissipador de CPU hasta 43mm (Desde Superficie de Ficha CPU hasta Panel Lateral) Dissipador de CPU hasta 51mm (Desde Placa Base hasta Panel Lateral)
<b>Dimensiones (Al x An x F)</b>	244 x 84 x 217 mm 9.6" x 3.3" x 8.6"

\* Los productos de IN WIN cumplen con los requisitos RoHS  
\* Especificaciones varían de región a región

## Avisos y Garantía

- Avisos**
- Favor de seguir el manual del usuario para la instalación.
  - Durante la instalación de los componentes de la computadora, favor de tomar precauciones antiestáticas por el daño de ESD (descarga electrostática). Pueden causar heridas al instalador y daños a la máquina. La incorrecta instalación puede quemar la tarjeta madre y otros componentes.
  - Para evitar daños, se le ruega no usar el producto para nada que no sea permitido.
  - Cualquier modificación puede dañar el producto.
  - Favor de remover todo aparato interno antes de un embarque o traslado. (Incluyendo electricidad, unidad de disco duro, disco óptico, tarjeta madre y CPU, etc.)

**Garantía**  
Para más información sobre la garantía, favor de visitar el sitio web de In Win: [www.inwin-style.com](http://www.inwin-style.com).  
El producto actual puede cambiar sin previo aviso, In Win Development Inc. reserva el derecho para hacer modificaciones finales.

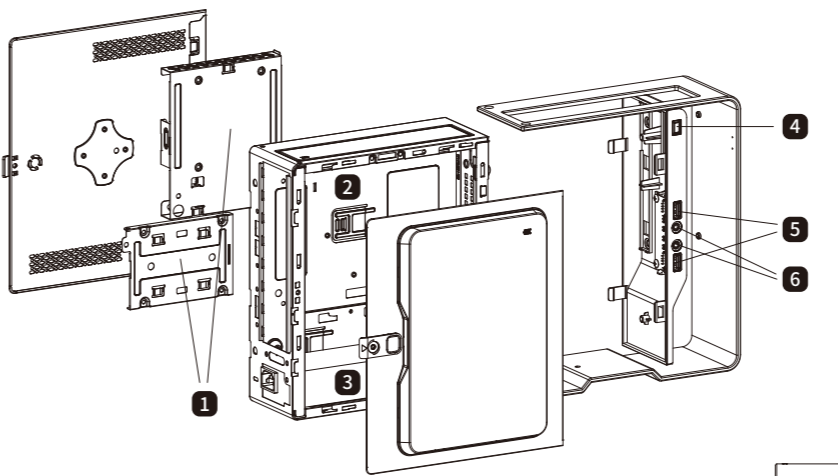
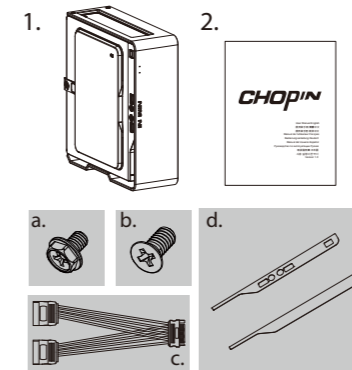


## Конструкция корпуса

- 2.5" Отсек для Накопителей
- Место Крепления Системной Платы
- 150W Блок Питания
- Кнопка Питания
- USB 3.0 Порт
- Аудио Порты (Наушники и Микрофон)
- Индикатор Питания
- Индикатор Жесткого Диска (HDD)

## Комплект поставки

- Корпус Chopin x 1
- Руководство пользователя x 1
- Пакет для принадлежностей x 1
- Шурупы для Системной Платы x 4
- Шурупы для Жесткого Диска(HDD) 2.5" x 12
- Разветвитель Y Электрокабеля SATA x 1
- Боковая Панель Майлар (Красный, Зеленый, Синий, Оранжевый) x 4 набора

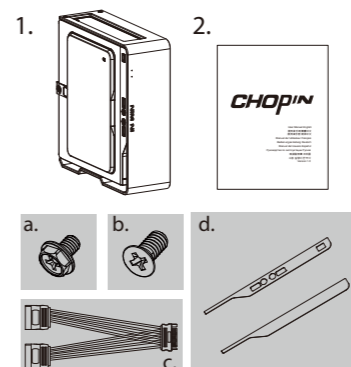


## 케이스 구조

- 2.5" 드라이브 베이
- 마더보드 장착 부위
- 150W PSU
- 전원 버튼
- USB 3.0 포트
- 오디오 포트 (이어폰과 마이크)
- 전원 지시등
- HDD 지시등

## 포장 내용물

- Chopin 케이스 1개
- 사용 설명서 1권
- 액세서리 가방 1권
- 마더보드 나사 4권
- 2.5" HDD 나사 12권
- SATA 전원 스플리터 케이블 1권
- 사이드 패널 마일라 (빨간, 초록, 파란, 오렌지) 4세트



## Спецификация

<b>Размер Корпуса</b>	Mini-ITX
<b>Материал</b>	Алюминий, SECC
<b>Внутренний Отсек для Накопителей</b>	2.5" x 2
<b>M/B Фактор Формы</b>	Mini-ITX (Max: 6.7" x 6.7" )
<b>Электропитание</b>	150W Внутренний Блок Питания прилагается
<b>I/O Вход/Выход Порты</b>	USB 3.0 x 2 HD Audio
<b>Системы Охлаждения</b>	Поддерживает Теплоотвод Центрального Процессора до 43мм (от Филлерной Поверхности Центрального Процессора до Боковой Панели) Теплоотвод Центрального Процессора до 51мм (от Системной Платы до Боковой Панели)
<b>Размер (ВxШxГ)</b>	244 x 84 x 217 mm 9.6" x 3.3" x 8.6"

\* Наши товары соответствуют правилам RoHS  
\* Технические характеристики могут меняться в зависимости от различных регионов

## Примечания и Гарантия

- Примечания**
- Используйте руководство по эксплуатации для установки.
  - Во время установки компонентов компьютера, используйте антистатические меры предосторожности во избежании повреждения электростатического разряда (ESD). Это может ранить инсталлятора и повредить устройство. Неправильная установка может сечь системную плату и другие компоненты.
  - Во избежании повреждени не используйте изделие в других целях, не предназначенных для работы изделия.
  - Любая модификация может повредить изделие.
  - Перед транспортировкой или передаванием удалите все внутренние устройства (включая электропитание, жесткий диск, CD-ROM, системную плату, центральный процессор CPU и др.)
- Гарантия**  
Для более подробной информации о гарантии посетите вебстраницу по розничной продаже In Win: [www.inwin-style.com](http://www.inwin-style.com)  
Этот продукт подлежит изменению без предшествующего уведомления. Компания In Win сохраняет за собой право сделать дополнительные модификации.

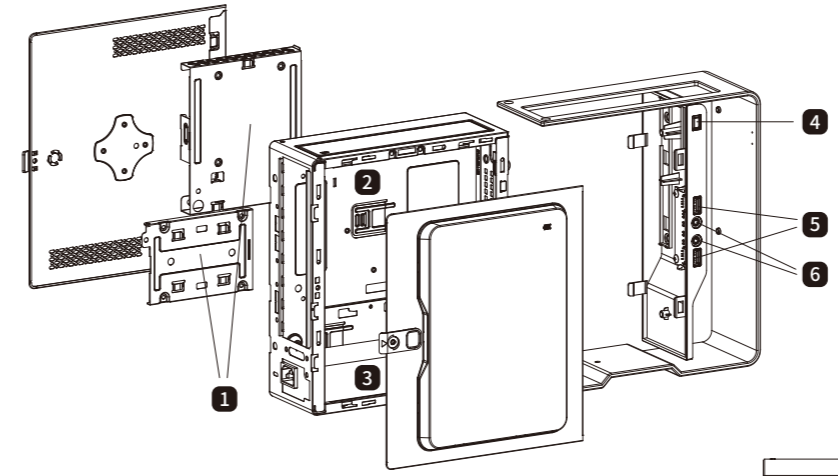
## 사양

<b>케이스 사이즈</b>	Mini-ITX
<b>재질</b>	알루미늄, SECC
<b>내장 드라이브 베이</b>	2.5" x 2
<b>MB 폼 팩터</b>	Mini-ITX (Max: 6.7" x 6.7")
<b>전원 공급기</b>	150W 내장 PSU 포함
<b>I/O 포트</b>	USB 3.0 x 2 HD 오디오
<b>지침 내용</b>	43mm 이상의 CPU 히트싱크 43mm (CPU 다이 표면에서 사이드 패널까지)
<b>냉각 솔루션</b>	51mm 이상의 CPU 히트싱크 (마더보드에서 사이드 패널까지)
<b>부피(H x W x D)</b>	244 x 84 x 217 mm 9.6" x 3.3" x 8.6"

\* 당사 의 제품 들 은 "RoHS" 규 정 을 준 수 합 니 다  
\* 지 역 에 따 라 기 본 사 양 이 조 금 씩 달 라 질 수 있 습 니 다

## 고지 및 보증

- 고지**
- 설치 하는 동안 사용 설명서 지침을 따르십시오.
  - 부품을 설치하는 동안 시스템 설치자의 부상 및 부품 손상이 발생하지 않도록 정전기 방지 락과 장갑을 착용하십시오. 부적절하게 설치할 경우 메인보드와 다른 부품이 타게 될 수도 있습니다.
  - 부적절하게 조작할 경우 시스템이 손상될 수 있습니다. 부적절한 조작 또는 잘못된 사용으로 인해 발생하는 모든 결합 및 손상은 무상보증에서 제외됩니다.
  - 개조할 경우 제품이 손상될 수 있습니다.
  - 배송 또는 이동하기 전 내부 장치를 모두 설치 제거하여 분리하십시오. (전원 공급장치, 하드 드라이브, CD-ROM, 메인보드, CPU, 열발전 등 포함)
- 보증**  
보증에 대한 자세한 내용은 In Win 소매점 웹사이트([www.inwin-style.com](http://www.inwin-style.com))를 참조하십시오. 실제 제품은 사진과 일치하지 않을 수 있습니다. 제품을 최종 변경할 수 있는 권리는 In Win Development Inc. 에 있습니다.

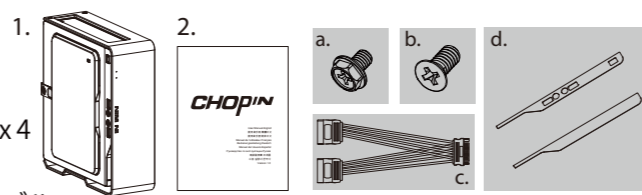


## ケ-ス構造

- 2.5" SSD 트레이
- マザーボード取付エリア
- 150W パワーサプライ
- 電源スイッチ
- USB 3.0 ポート
- オーディオポート (イヤホンとマイク)
- 電源インジケーター
- ハードディスクインジケーター

## パッケージ内容

- Chopin ケース x 1
- ユーザマニュアル x 1
- アクセサリバッグ x 1
- マザーボード固定ネジ x 4
- 2.5" SSD 固定ネジ x 12
- SATA 電源アダプターケーブル (1つコネクターから2つに変更) x 1
- サイドボード4色マイラー (赤、緑、青、オレンジ) x 4 組



## 仕様

<b>規格</b>	Mini-ITX
<b>素材</b>	アルミ合金、亜鉛メッキスチール板
<b>シャドウベイ</b>	2.5" x 2
<b>対応マザーボード</b>	Mini-ITX (Max: 6.7" x 6.7")
<b>パワーサプライ</b>	内蔵 150W パワーサプライ
<b>フロントポート</b>	USB 3.0 x 2 HD 오디오
<b>Supports</b>	43mm までのCPU クーラー
<b>冷却システム</b>	(CPU 上表面からサイドボードまで) 51mm までの CPU クーラー (マザーボードからサイドボードまで)
<b>サイズ(H x W x D)</b>	244 x 84 x 217 mm 9.6" x 3.3" x 8.6"

\* 本製品は符合EU有害物質使用制限(RoHS)に適合  
\* 製品規格は販売地域毎に異なる

## 注意事項と保障範囲

- 注意事項**
- 本取扱説明書とマザーボード取扱説明書の指示に従って組立を行ってください。
  - パソコン組立時は、静電気に注意をし、なるべく静電リングと手袋をはめて組立作業を行ってください。
  - 間違ったコネクターに挿ししまうと、マザーボード及び電源、周辺機器を破損してしまう場合がございますので、ご注意ください。
  - 本製品をパソコン用途以外の使用は、保証範囲外になりますのでご注意ください。
  - 本製品を改造された場合は、保証範囲外になりますのでご注意ください。
  - 本製品を採用したパソコンを搬送される場合は、梱包材に留意し、適切な梱包で搬送を行ってください。万が一、搬送中の事故により、破損された場合は保証範囲外とさせていただきます。
- 保証範囲**  
本製品の保証範囲と内容等に関する情報については、In Winのホームページ [www.inwin-style.com](http://www.inwin-style.com) を参照下さい。  
本取扱説明書記載内容と製品実物との仕様差異がある場合は、実際に出荷された製品内容を基準とします。  
迎廣科技股份有限公司 (IN WIN Development Inc) は、最終的な修正権利を有します。